

# GRÚA **ELEV UP**

CONFORME A LOS REQUISITOS DEL REGLAMENTO EUROPEO 2017/745  
APLICABLE A LAS GRÚAS PARA LA TRANSFERENCIA DE PERSONAS

- Grúa adaptada para pacientes hasta 150 kg.
- Incorpora al usuario desde la silla de ruedas, sillón, cama, etc.
- Facilita el traslado del usuario en viviendas, residencias, hospitales, etc., siempre que se disponga del suficiente espacio para maniobrar.
- Sus dimensiones le permiten maniobrar en pasillos y estancias de reducidas dimensiones.



HASTA

**6 AÑOS**  
DE GARANTÍA



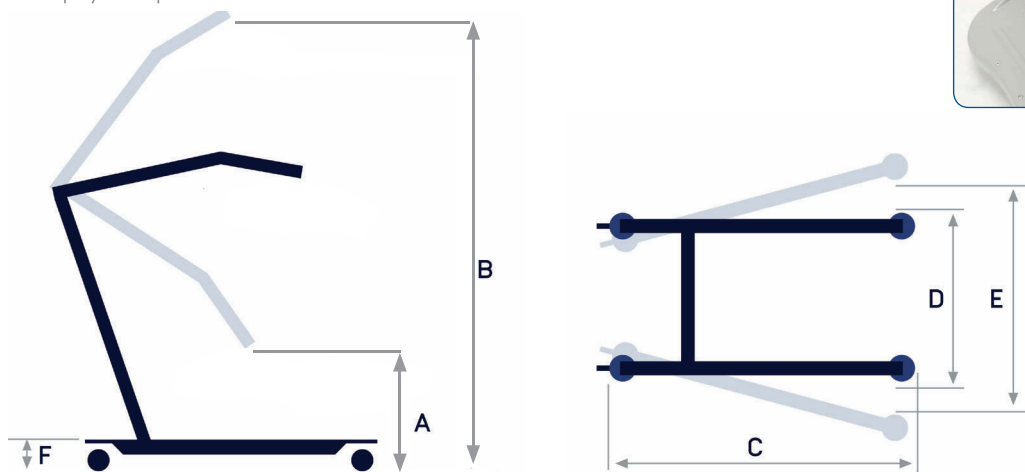
## PARA PERSONAS QUE PESAN HASTA 150 KG

La grúa de bipedestación es un sistema de ayuda a la movilidad natural que potencia las facultades del usuario (En casos de incapacidad total de movilidad debería elegir las grúas de transferencia).

- Ofrece gran estabilidad y es de fácil manejo.

Desmontable en 2 piezas.

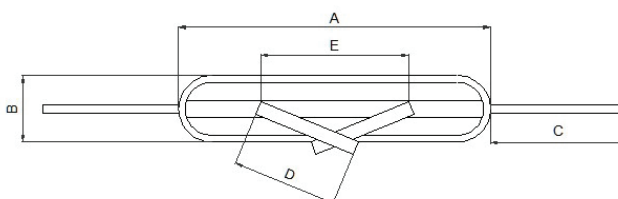
- Para evitar deslizamientos en el momento de la incorporación, la plataforma ergonómica de apoyo de pies está realizado en PVC con relieves antideslizantes.



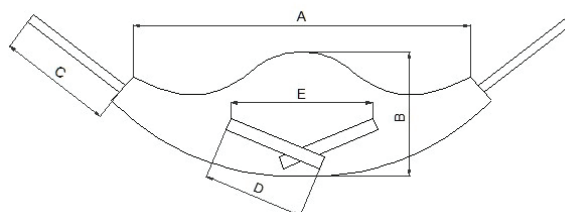
DIMENSIONES

Descripción	Referencia	A cm	B cm	C cm	D cm	E cm	F cm	PESO MÁX. PACIENTE kg	Ø RUEDAS DELANTERAS cm	Ø RUEDAS TRASERAS CON FRENO cm	NORMA	PESO KG
ELEV UP	102108003	90	164	94	60	80	11	150	7'5	7'5	ISO 10535	37,5 kg

## LOS ARNESES PARA LA GRÚA ELEV UP



Descripción	A cm	B cm	C cm	D cm	E cm	Kg
102106002 (Polipropileno)	90	20	32	50	40	Máx.150



Descripción	A cm	B cm	C cm	D cm	E cm	Kg
102106005 (Poliéster) Talla M	100	43	30	50	37	Máx. 150

Garantía de:

- hasta 6 años\*
- 1 año para las baterías
- 2 años para los arneses

\* Garantía de 2 años ampliable a 6 años realizando revisiones anuales en los servicios técnicos oficiales. Ver el manual de uso.



WinnCare Spain. Ctra. Masía del Juez, 37b – 46909 Torrente (Valencia) – España  
Tel : +34 9 61 56 55 21 – Fax : +34 9 61 56 03 83 – E-mail : ventas@winnCare.es

www.winnCare.es



Con el propósito de mejora permanente de sus productos, el GRUPO WINNCARE se reserva el derecho de modificar sin previo aviso las características técnicas - fotografías no contractuales.