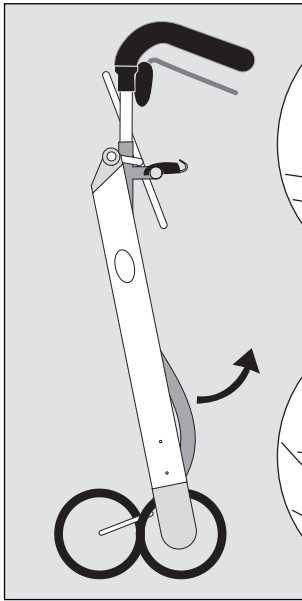
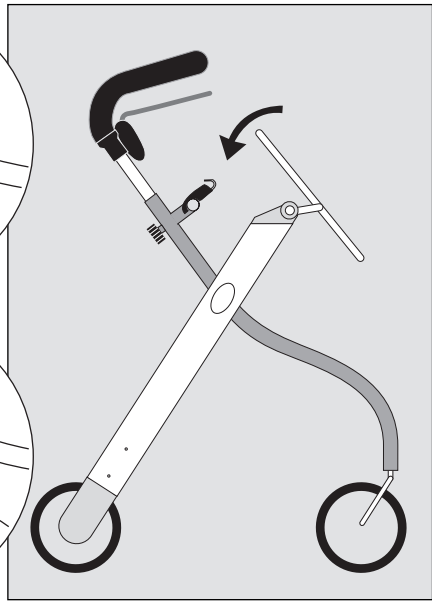
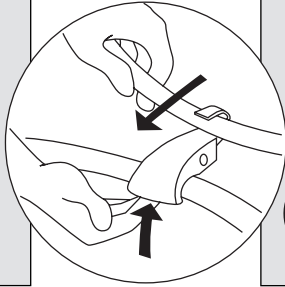
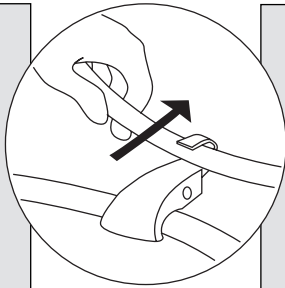




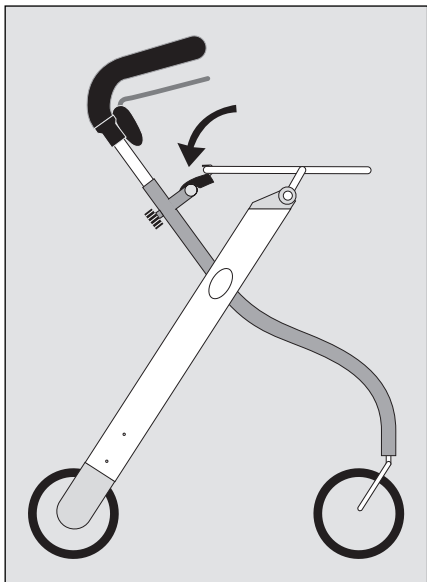
Let's Go



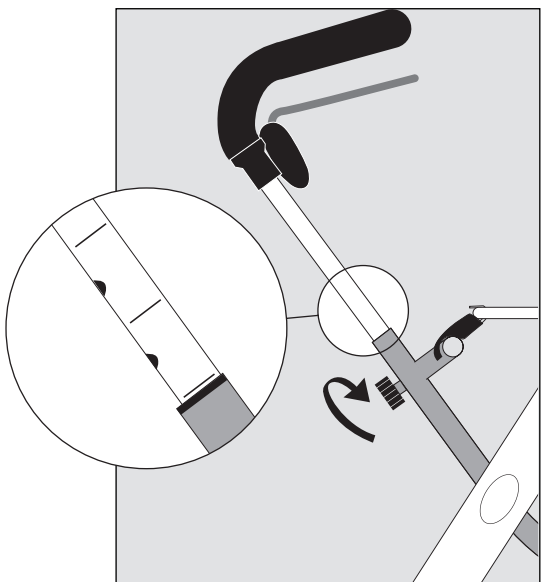
1.



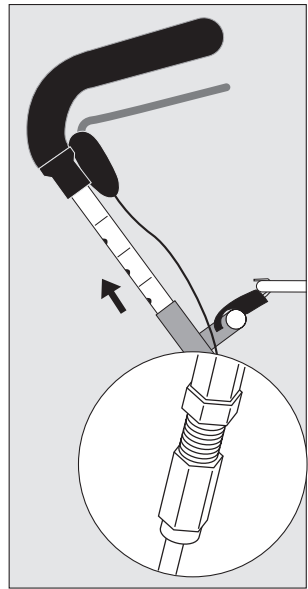
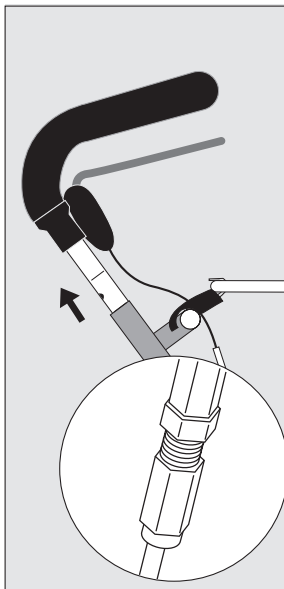
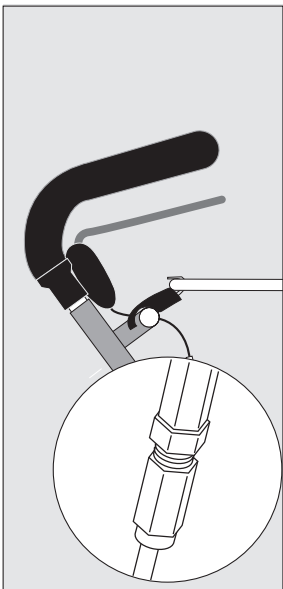
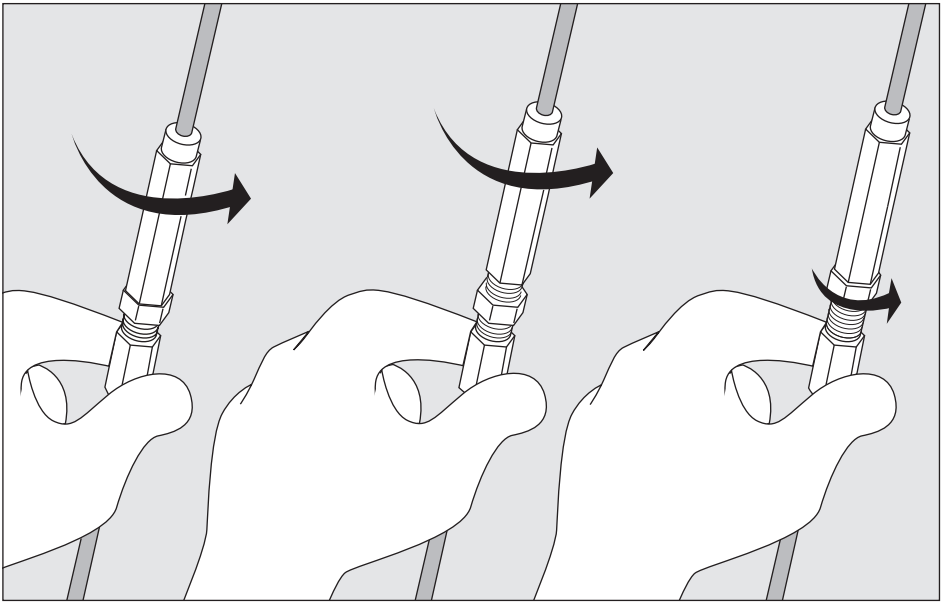
2.



3.



4.



Let'sGo Inomhusrollator.

Vi gratulerar er till att ha köpt den nya inomhusrollatorn som kommer att göra livet lite lättare, behagligare och säkrare.

För att göra det lättare för er att bli bekant med rollatorn är det viktigt att ni studerar denna bruksanvisning.

Rollatorn hjälper er att gå och röra er inomhus. Den kan användas som ett litet sidobord då ni sitter i en soffa eller fåtölj, eller den kan placeras rakt framför och användas som ett litet bord att äta eller dricka kaffe vid. Glöm då inte att koppla in parkeringsbromsen – läge 3 på illustrationen till höger. Se bild på sidan 3.

Rollatorn kan placeras bredvid sängen med parkeringsbromsen tillslagen och användas som stöd då man stiger ur sängen.

Var försiktig vid passage av trösklar så att föremålen som placerats på brickan inte faller omkull. Undvik heta vätskor i öppna kärl.

Brickan är utformad endast för att bära lätta föremål som en tallrik, en kaffekopp, en vattenkanna etc. Flytta inte större föremål som stora lådor, möbler eller liknande.

Rollatorn är inte avsedd att sitta på. Den är utformad endast för att bära brickan och den speciella tygkorgen som finns som tillbehör. Korgen är avsedd för lättare föremål som frukt, garn, termosflaska eller liknande.

Skötsel: Rengör rollatorn och brickan med vatten och lite diskmedel.

Garanti:

Vi ger ett års garanti. garantin omfattar inte slitdelar som vajrar och hjul.

Hur rollatorn fälls ut:

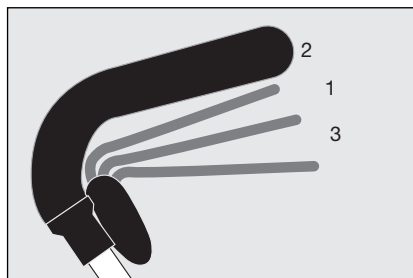
(Se bilderna på sidan 2!)

1. Rollatorn står. Fäll ut framhjulen genom att föra benen framåt.

2. Låt brickstödsringen glida in i kroken bakifrån.

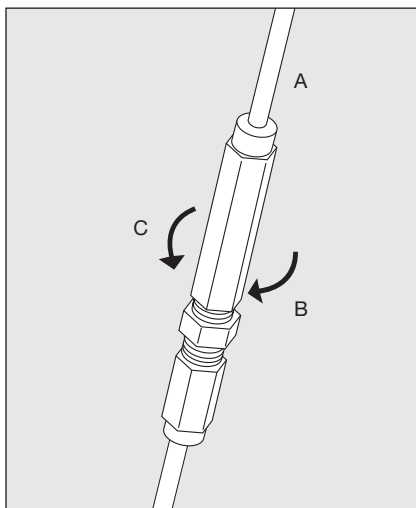
3. Se till att kroklåset fjädrar upp och låser i rätt läge.

4. Lösgör de två justeringsrattarna. Justera handtagshöjden och dra åt rattarna.



Bromsfunktioner.

1. I läge 1 rullar rollatorn fritt.
2. För att bromsa för upp handtaget till läge 2.
3. För parkeringsbroms för ner handtaget till läge 3.



Justering av broms.

1. Bromsarna justeras med skruvnippeln på bromsvajern (A).
2. För att reglera vajerspänningen vrider man nippeln runt (vid B – C).

Tekniska data:

Testad enligt ISO 11199-2 för en maximal användarvikt på 100 kg.
 Max. bredd 54 cm.
 Vikt 6,5 kg.
 Handtagshöjden inställbar från 83 till 94 cm.
 Last på brickan max 5 kg.
 Last i korgen max 3 kg.



Let's go kävelyteline sisäkäyttöön.

Onnittelemme Teitä uuden sisäkäyttöön tarkoitettun kävelytelineen hankinnasta. Kävelyteline helpottaa arkipäivän askareissa ja on mukava sekä turvallinen käyttää.

Helpottaaksesi uuteen kävelytelineeseen tutustumista on tärkeää, että perehdyt näihin käyttö-ohjeisiin.

Tämä kävelyteline on tarkoitettu käytettäväksi sisätiloissa. Voit käyttää sitä pienenä sivupöytänä, kun istut sohvalla tai nojatuolissa, tai käyttää sitä edessäsi pienenä pöytänä syödessäsi tai juoessasi. Muista lukita jarrut – asento 3 vierisessä kuvassa.

Kun ylität kynnyksen, ole varovainen, ettei tarjotimelle asettamasi tavarat putoa. Vältä kuumien juomien kuljettamista avonaisissa astioissa.

Tarjotin on tarkoitettu kevyiden ja pienten esineiden kuten esim. lautasen, kahvikupin ja kastelukannun kuljettamiseen. Älä kuljeta tarjotimella painavia esineitä kuten isoja laatikoita, huonekaluja yms.

Kävelytelineen tarjottimen kehys ei ole tarkoitettu istumista varten. Se on tarkoitettu tarjottimen ja lisävarusteena toimitettavan kangasmateriaalista valmistetun korin kuljettamiseen. Kangaskori on tarkoitettu kevyiden esineiden kuten hedelmien, lankojen, termospullon ja yms. kuljettamiseen.

Puhdistusohjeet: Pyyhi kävelyteline ja tarjotin miedolla yleispuhdistusaineliuksella.

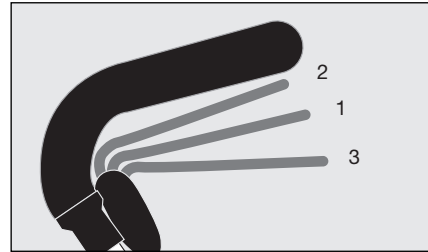
Takuu:

Tuotteella on 1 vuoden takuu. Takuu ei koske kuluvia osia kuten vaijeria ja pyöriä.

Kävelytelineen käyttöönotto.

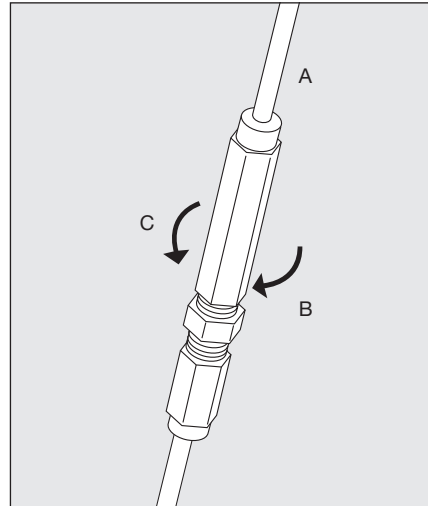
(Kts kuvat sivulla 2.)

1. Kävelyteline kokoon taitettuna. Taita etupyörien kehystä eteenpäin.
2. Anna tarjotinta tukevan kehysrenkaan liukua takaosan koukkuun.
3. Varmista, että koukun lukko napsahtaa ja lukittuu paikalleen.
4. Säädä käsikahvat sopivalle korkeudelle ja kiristä sormiruuvit.



Jarrujen toiminta.

1. Asennossa 1 kävelyteline liikkuu vapaasti.
2. Jarrutusta varten vedetään käsikahvasta (asento 2)
3. Pysäköintijarru painetaan kahvasta alaspäin (asento 3)



Jarrujen säätö.

1. Jarrut säädetään vaijerissa olevan säätöruuvien avulla (A)
2. Vaijerin kireyden säätö tapahtuu kääntämällä säätöruuvia (B-C)

Tekniset tiedot

Tuote on testattu ISO 11199-2 mukaan,
käyttäjän painoraja 100 kg
Kokonaisleveys 54 cm
Omapaino 6,5 kg
Työntökahvan korkeudensäätö 83 – 94 cm
Maksimi kuorman paino
tarjotimella 5 kg
Maksimi kuorman paino
kangaskorissa 3 kg



ENGLISH

Let'sGo Indoor Walker.

Congratulations to you for purchasing your new indoor rollator that will make your life a little easier, more pleasant and more safe.

To make it easier for you to get familiar with your rollator it is important that you study this manual.

The rollator helps you to walk and move in-doors. You can use it as a small sideboard when you are sitting in a couch or an armchair, or place it in front of you using it as a small table when you eat or drink your coffee. Do not forget to activate the parking brake – position 3 on the picture to the right. See picture on page 3 of this manual.

When crossing thresholds, be careful so the items you have placed on the tray do not fall. Avoid hot liquids in open vessels.

The tray is designed to carry only light and small objects like a plate, a coffee-cup, a watering-can etc. Do not move heavy objects like large boxes, pieces of furniture etc.

The rollator is not intended to sit on. It is designed only to carry the tray and the special fabric basket that can be obtained as accessory. The basket is intended for light objects like fruit, yarn, a thermos and such.

Maintenance: Clean the rollator and the tray with water and a little detergent.

Warranty:

We provide a one year warranty. It does not cover wear parts like wires and wheels.

How to unfold.

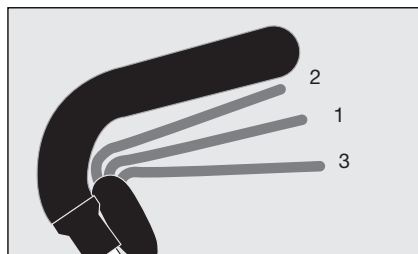
(See pictures on page 2!)

1. Rollator standing. Unfold the front wheel frame by moving the two front legs forward.

2. Let the tray support ring slide into the hook from backwards.

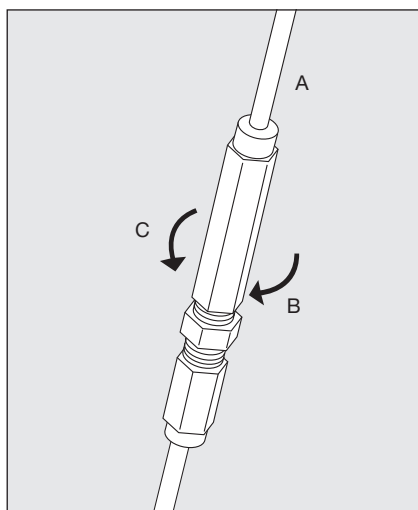
3. Make sure that the hooklock snaps into place and locks.

4. Loosen the two adjustment screws. Adjust the handle and tighten screws.



Brake functions.

1. In position 1 the rollator is rolling freely.
2. To brake the rollator pull the handle to position 2.
3. For parking brake push handle down to position 3.



Brake adjustment.

- 1: The brakes are adjusted with the adjustment screw on the wire (A).
2. Adjustment of the wire tension is done by turning the adjustment screw (B-C).

Technical data:

Tested according to ISO 11199-2 for a maximum user weight of 100 kg.
Max. width 54 cm.
Weight 6,5 kg.
Handle height adjustable from 83 to 94 cm.
Tray load max 5 kg.
Basket load max 3 kg.



Rollator d'intérieur „Let'sGo“.

Nous vous félicitons pour l'achat de votre nouveau rollator d'intérieur. Il vous facilitera la vie, vous aidera quotidiennement en assurant vos déplacements.

Lisez soigneusement ce mode d'emploi, il vous permettra d'optimiser l'utilisation de votre rollator.

Ce rollator vous permet de mieux vous déplacer à l'intérieur de votre appartement. Vous pouvez également utiliser le «let'sGo» comme une table roulante, en le plaçant par exemple à côté ou devant votre fauteuil et y poser votre thé ou café ou votre livre préféré. N'oubliez pas, dans ce cas, de bloquer le frein comme montré sur l'image 3.

Faites attention en bougeant le rollator ou en actionnant le frein à ne pas renverser ou faire tomber les objets posés sur la tablette. Evitez le transport de liquides chauds dans des récipients ouverts, tels que tasses ou verres.

La tablette est conçue pour des objets légers et de petit volume. Elle ne permet pas le transport d'objets lourds (supérieur à 5kg) et encore moins de s'asseoir. Une corbeille spécialement adaptée au «let'sGo» est disponible, afin de transporter par exemple, une bouteille, des fruits, etc.

Entretien : De temps en temps, un nettoyage simple suffit, avec un chiffon humide et un liquide nettoyant doux.

Garantie :

Nous vous accordons 1 an de garantie, pour une utilisation adéquate. L'usure normale, comme par ex. celle des pneus, est exclue de la garantie.

Ouverture du rollator :

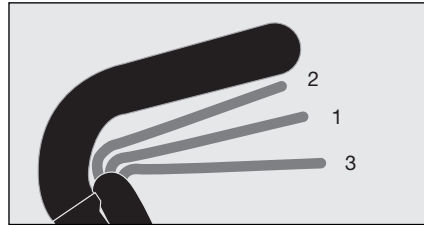
Prière d'observer l'illustration 2

Image 1 : rollator plié : ouvrez-le en tirant les deux roues avant vers l'avant.

Image 2 : abaisser la tablette vers l'arrière et l'enclencher dans les crochets prévus à cet effet.

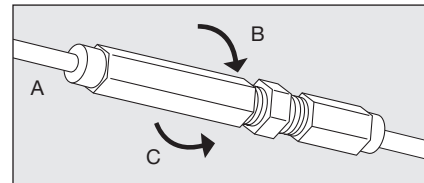
Image 3 : prenez garde à bien enclencher les crochets à l'endroit prévu.

Image 4 : réglez la hauteur des 2 poignées; dévisser les vis à la main et après réglage revissez-les en serrant bien.



Fonctionnement des freins :

1. En position 1, il n'est pas possible d'actionner les freins.
2. En position 2, le rollator est freiné tant que vous actionnez les leviers de freins.
3. En position 3, les freins sont bloqués. Pour les débloquer, levez le cran de sécurité.



Réglage des freins :

1. Le réglage des freins s'effectue grâce à la vis de réglage située sur le levier A.
2. Si les freins sont trop faibles, tournez la vis vers C. Si les freins sont trop puissants, tournez la vis vers B.

Caractéristiques techniques :

Le rollator «Let'sGo» est conçu selon les normes ISO 11199-2 pour un poids maximum de 100kg.
 Largeur maximale 54 cm.
 Poids 6,5 kg.
 Hauteur des poignées réglable de 83 à 94 cm.
 Capacité maximum de la tablette 5 kg.
 Capacité maximum de la corbeille 3 kg.



Let'sGo Indoor Walker.

Wir gratulieren Ihnen zum Kauf Ihres neuen Rollators für den Innenbereich. Er wird Ihnen den Alltag erleichtern, angenehmer und sicherer machen.

Um mit Ihrem Rollator vertraut zu werden, ist es wichtig, dass Sie diese Gebrauchsanweisung genau lesen und beachten.

Der Rollator unterstützt Sie und hilft Ihnen beim Gehen im Innenbereich. Sie können ihn als Ablage verwenden, wenn Sie auf einer Couch oder im Sessel sitzen, oder Sie nutzen ihn als einen kleinen Tisch, wenn Sie essen oder Ihren Kaffee trinken. Betätigen Sie in diesen Fällen die Parkbremse, wie es auf dem Bild rechts (Position 3) beschrieben ist, damit der Rollator sicher steht.

Wenn Sie Barrieren überqueren, achten Sie bitte auf einen festen Stand der Sachen, die Sie auf dem Tablett abgestellt oder abgelegt haben. Vermeiden Sie heiße Flüssigkeiten in offenen Behältern.

Das Tablett ist dafür gedacht, um nur leichte und kleine Gegenstände wie zum Beispiel einen Teller, eine Kaffeetasse, usw. darauf zu stellen. Transportieren Sie keine schweren Gegenstände.

Der Rollator ist nicht konstruiert, um darauf zu sitzen. Er ist nur dafür geeignet, das Tablett und den Stoffkorb zu tragen. Der Korb dient zum Transport von leichten Gegenständen wie Obst, Näh- bzw. Strickutensilien, eine Thermosflasche oder ähnliches.

Garantie:

Wir gewähren 2 Jahre Garantie. Korb, Seilzüge und Räder sind Verschleissteile und von der Garantie ausgenommen.

Wie man den Rollator entfaltet.

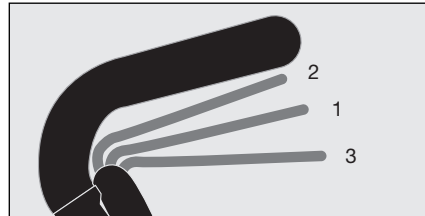
(Siehe Bilder auf der Seite 2!)

1. Ziehen Sie die beiden schwenkbaren Räder des stehenden Rollators nach vorne

2. Schwenken Sie den Tablettrahmen nach hinten bis er einrastet

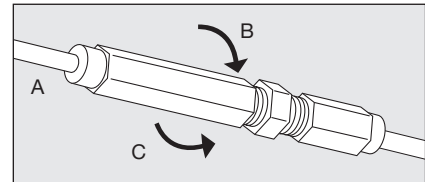
3. Stellen Sie sicher, dass der Verriegelungshaken eingerastet ist.

4. Lösen Sie die beiden Feststellschrauben an den Schiebegriffen, stellen Sie die für Sie optimale Höhe (bis max. STOP) ein und drehen Sie die Schrauben wieder fest.



Funktionen der Bremse.

1. Position 1: Fahrbetrieb
2. Position 2: Bremsen
3. Position 3: Parkposition (Feststellbremse)



Einstellen der Bremse.

1. Die Bremswirkung wird durch die Einstellschraube am Seilzug A eingestellt.
- 2: Drehen Sie zum Verstärken der Bremswirkung die Schraube in Richtung C, zum Verringern in Richtung B.

Technische Daten:

Getestet nach ISO 11199-2 für ein max. Benutzergewicht von 100 kg.
 Max. Breite 54 cm.
 Gewicht 6,5 kg.
 Griff höhenverstellbar von 83 bis 94 cm.
 Tablettzuladung max 5 kg.
 Korbzuladung max 3 kg.



Wartung:

Regelmäßige Sicherheitsprüfungen gewährleisten eine sichere Funktion und einwandfreie Anwendung. Achten Sie darauf, dass keine Teile beschädigt sind.

Eine Reparatur darf nur durch Fachpersonal durchgeführt werden. Es dürfen nur original Zubehör- und Ersatzteile von Trust Care verwendet werden.

Entfernen Sie keine Bauteile vom Rollator und verwenden Sie keine Zubehörteile, die nicht von Trust Care zugelassen wurden, da sonst die sichere Funktion des Rollators nicht mehr gewährleistet ist.

Nutzen Sie den Rollator nicht in einer besonders heißen Umgebung, z.B. Sauna und nicht in einer feuchten Umgebung, z.B. Dusche. Halten Sie das Tablett von Hitzequellen wie einer Herdplatte fern.

Aus hygienischen Gründen wird eine regelmäßige Reinigung des Rollators und des Tablett empfohlen. Die Reinigung kann mit warmen Wasser und handelsüblichem Reinigungsmitteln (z.B. „Dax Alcogel“) erfolgen. Fragen Sie Ihren Fachhändler nach einer kompletten Liste geeigneter Reinigungsmittel und – Möglichkeiten.

Vorbereitung für den Wiedereinsatz:

Der Rollator let's go ist nach einer Aufbereitung für den Wiedereinsatz geeignet.

Trust Care empfiehlt vor dem Wiedereinsatz folgende Hygiene- und Sicherheitsmaßnahmen durchzuführen:

Prüfen und kontrollieren Sie, ob alle Teile sicher und einwandfrei funktionieren. Defekte oder beschädigte Teile sollten ausgetauscht werden.

Alle Bauteile, die mit Haut in Kontakt kommen sollten desinfiziert werden.

Der Rollator sollte für eine komplette Desinfektion mit warmen Wasser und handelsüblichem Desinfektionsmittel, z.B. Dax Alcogel 85 behandeln.

Fragen Sie Ihren Fachhändler nach einer kompletten Liste geeigneter Reinigungsmittel und – Möglichkeiten.

1. Indikation

Für Gehtraining bei Krankheitszuständen oder Verletzungsfolgen mit Störung

des Bewegungsapparates und gleichzeitiger

Koordinations-/Gleichgewichtsstörung.

2. Kontraindikationen

Nicht bekannt

Let'sGo indendørsrollator

Til lykke med din nye indendørsrollator, som vil gøre dagligdagen lettere og mere bekvem.

Det anbefales, at du læser brugsanvisningen, inden rollatoren tages i brug.

Rollatoren er til indendørs brug. Den kan anvendes som et lille anretterbord, når man sidder i en sofa eller på en stol, eller den kan placeres foran dig, når du skal spise eller drikke din kaffe. Glem ikke at aktivere parkeringsbremsen – position 3 på billedet til højre. Se billed 3 i denne brugsanvisning.

Når du kører over dørtrin, skal du være opmærksom på, at de ting, du har placeret på bakken, ikke vælter. Undgå at stille glas/kopper med varm væsker på bakken, når du kører over dørtrin.

Bakken er designet til at bære lettere ting så som tallerkner, kopper, termokander osv. Anbring ikke tunge genstande på bakken.

Rollatoren er ikke beregnet til at sidde på. Den er designet til at bære serveringsbakken og stofkurven. Stofkurven kan bruges til lette ting så som frugt, garnnøgler, blade/aviser mm.

Veligeholdelse

Rengør rollatoren og bakken med vand og lidt sulfo.

Garanti

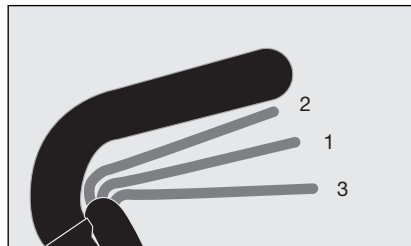
Garanti i henhold til købeloven.

Klargøring af rollatoren

(se billederne side 2)

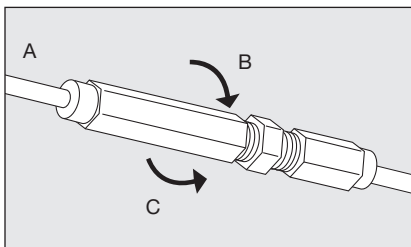
1. Rejs rollatoren i opret stand. Fold forhjulene ud ved at føre dem fremad.
2. Før bakkeholderen ned i kroge.

3. Lås bakkeholderen i kroge.
4. Løsgør de to højdejusterings-skruer og juster håndtaget til den rigtige højde.



Bremsefunktioner

1. I position 1 kører rollatoren frit.
2. Brems rollatoren ved at trække bremsen op i position 2.
3. Tryk bremsen i position 3 for at parkere rollatoren.



Bremsejustering

1. Bremserne kan justeres ved at skrue på wiren (A)
2. Bremserne kan strammes ved at dreje på justerings-skruen (b-c)

Teknisk data

Rollatoren er testet i henhold til ISO 11199-2 med en maximum brugervægt på 100 kg.
 Max. bredde: 54 cm
 Vægt: 6,5 kg
 Højdejustering: 83 – 94 cm
 Belastning på bakken: max 5. kg
 Belastning i kurven: max 3. kg



Let'sGo gönguborðið

Til hamingju með nýja Let'sGo gönguborðið sem vonandi mun veita þér stuðning heima við.

Það er mikilvægt að lesa leiðbeiningarnar áður en farið er að nota gönguborðið.

Gönguborðið hjálpar þér að ganga og að hreyfa þig innandyrá. Með því að setja bremsuna á er hægt að nota gönguborðið sem lítið hliðarborð þegar þú situr í sófa eða hægindastól, eða sem borð þegar þú borðar eða drekkur. Staða 3 á myndinni hér til hægri.

Farið varlega þegar farið er yfir þröskulda og varist að hlutir sem eru á bakkanum detti ekki af.

Varist að hafa heitan vökva í opnum ílátum.

Bakkinn er einungis hannaður til að bera litla og léttu hluti, svo sem diska og bolla.

Gönguborðið er ekki hönnuð til að setjast á. Gönguborðið ber einungis taupokann og bakkann. Taupokinn er tilvalinn fyrir hitabrusa, ávexti og álíka hluti.

Þrif

Þrifa skal gönguborðið með rakri tusku og örlítið af mildri sápu ef þörf krefur.

Ábyrgð

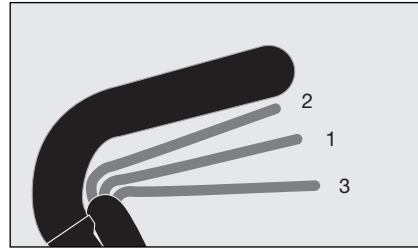
Eins árs ábyrgð gildir frá kaupdegi. Undanþegin ábyrgð eru slithlutir eins og vírar og hjól.

Gönguborð opnað

(Sjá myndir á bls. 2)

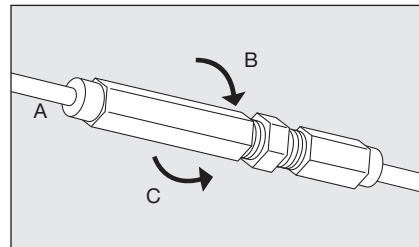
1. Gönguborð í lokaðri stöðu. Opnið grindina með því að færa framhjólín fram.
2. Krækið litlu krækjunni í hringinn sem styður bakkann.

3. Athugið að krækjan smellist.
4. Losið um skrúfurnar til að hækka eða lækka handfangið og festið svo.



Bremsur

1. Í stöðu 1 er bremsan ekki á.
2. Til að bremsa togjið bremsuhandfangið að í stöðu 2.
3. Til að festa í bremsu ýtið bremsuhandfangi niður í stöðu 3.



Stilling á bremsu

1. Bremsan er stillt með stilliskrúfu A.
2. Strekkið vírinn með því að halda B og snúa C.

Tæknilegar upplýsingar

Þyngdartakmörkun sannreynnd samkvæmt staðli ISO 11199-2
 Breidd: 54 cm.
 Þyngd: 6,5 kg.
 Handfang stillanlegt úr 83 í 94 cm.
 Bakki þolir að hámarki 5 kg.
 Taukarfa þolir að hámarki 3 kg.



Let's Go rollator voor binnengebruik.

Gefeliciteerd met de aankoop van uw nieuwe binnen-rollator die uw leven wat gemakkelijker, veiliger en aangenamer zal maken.

Om u snel vertrouwd te maken met uw rollator is het belangrijk dat u deze gebruiksaanwijzing goed leest en deze bewaart zodat u later nog eens iets kunt opzoeken.

De rollator helpt u om binnenshuis te lopen. U kunt hem tevens gebruiken als bijzettafel. Ook kunt u de Let's Go rollator over uw benen plaatsen en gebruiken als tafeltje terwijl u eet of koffie drinkt. Vergeet niet om de parkeerrem te gebruiken, zoals op de bovenste afbeelding aangegeven is.

Doe extra voorzichtig terwijl u een drempel over gaat, zodat de voorwerpen op het blad niet vallen. Wees voorzichtig met vervoeren van hete vloeistoffen.

Het blad is bedoeld voor het plaatsen/mee-nemen van kleine lichte voorwerpen, zoals een bord, koffiekopje of plantengieter. Gebruik de rollator niet om grote of zware voorwerpen te verplaatsen.

De rollator is niet bedoeld om op te zitten, maar alleen voor gebruik met het blad en de speciale stoffen tas die als accessoire verkrijgbaar is. Deze tas kan gebruikt worden voor lichte voorwerpen.

Onderhoud: U kunt de rollator en het blad reinigen met water en eventueel wat afwasmiddel.

Garantie:

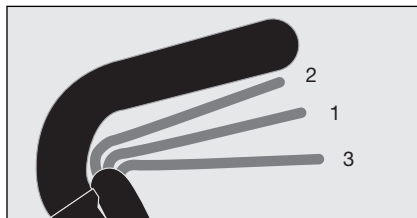
De garantietermijn is 1 jaar. Slijtage aan b.v. wielen en kabels valt niet onder de garantie.

Uitvouwen.

(Zie de afbeeldingen op pag. 2)

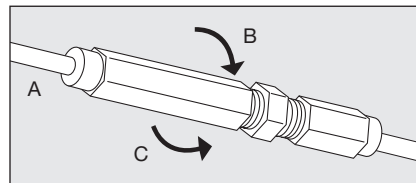
1. Zet de rollator rechtop voor u, steunend op de wielen. Trek het voorframe naar voren door aan beide poten met wielen te trekken.
2. Laat de steunbeugel voor het blad vanaf de achterzijde in de haak vallen.

3. Verzeker u ervan dat de vergrendeling goed op zijn plaats klikt.
4. Draai de klenschroeven voor de duwbeugel los. Stel de duwbeugel in op de gewenste hoogte en draai de schroeven vast.



Remfunctie.

1. Remhandgreep in positie 1: de wielen kunnen vrij draaien.
2. Remmen: trek de remhandgreep omhoog naar positie 2
3. Parkeerrem: duw de remhandgreep omhoog naar positie 3



Remmen afstellen.

1. De remkracht wordt ingesteld met de stelschroeven op de remkabels (A)
2. Draai de stelschroeven linksom of rechtsom tot de remkracht ingesteld is zoals gewenst. Door de nippel in de richting C te draaien wordt de remkracht groter. Als u de nippel in de richting B draait vermindert de remkracht.

Technische gegevens:

Getest volgens ISO 11199-2 voor maximum gebruikersgewicht 100 kg.
 Grootste breedte 54 cm.
 Gewicht 6,5 kg.
 Hoogte duwbeugel verstelbaar van 83 tot 94 cm.
 Belasting blad: max 5 kg.
 Belasting tasje (optioneel): max 3 kg.



室内用歩行車 「レッツゴー」

このたびは室内用歩行車“Let's Go”をご購入頂き、有難うございます。

この室内用歩行車をご利用頂き、より快適で安全な生活をお楽しみ頂くためにこの説明書をお読み頂き、内容をご理解し、大切に保管ください。

この歩行車は室内を歩いたり、移動したりするのに手助けとなります。

たべものを食べたり、飲み物を飲んだりする時は小さなテーブルとして利用し、椅子などに腰掛けている時は小さなサイドテーブルとして利用できます。

トレーはお皿、コーヒーカップ、コップなど軽くて小さなものを運ぶようにデザインされています。テーブルなどとして活用するときは必しブレーキをかけてください。(ブレーキ③の位置)

トレーはお皿、コーヒーカップ、コップなど軽くて小さなものを運ぶようにデザインされています。テーブルとして活用する時は必ずパーキングブレーキをかけて下さい。(ブレーキ③の位置) 敷居などをまたぐ時にはトレーの上に置いてあるものが落ちないように気をつけて下さい。

コップなどに熱いお湯などを入れないでください。

こぼれた時に焼けどしたりする危険があります。

トレーはお皿、コーヒーカップ、コップなど軽くて小さなものを運ぶようにデザインされています。大きな箱や家具の移動に使用しないで下さい。歩行車は座るようにはデザインされていません。アクセサリとして備え付けられたトレーや布製のバスケットを運べる様にデザインされています。布製のバスケットは果物や編み物など小さくて軽いものを運ぶようにデザインされています。

お手入れの仕方：

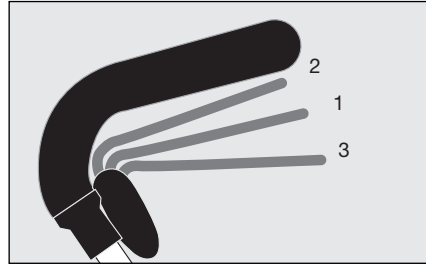
歩行車本体やトレーは水と少量の中性洗剤を使用して洗浄して下さい。

保証：

保証期間1年 但しブレーキワイヤーや車輪などの消耗品は対象外です。

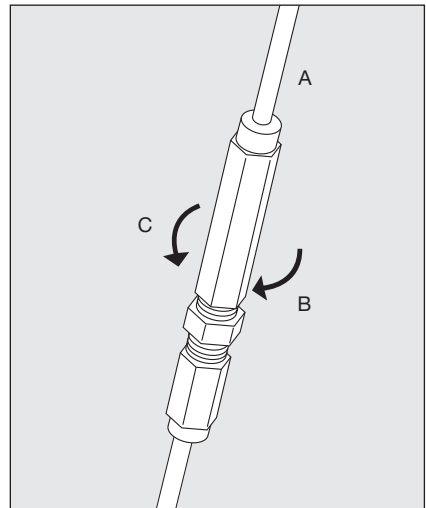
歩行車の組み立て方法

1. 歩行車を立てて、2つの前輪脚を前に引き出し、車輪を組み立てる。
2. トレーを置く円形のフレームを手前に倒してフレーム固定用フックに留める。
3. フレームとフックがしっかりと留まっていることを確認する。
4. 2つの高さ調整用ネジをゆるめてハンドルの高さを調整し、再度ネジをしっかりと締める。



ブレーキの操作方法

- ①ブレーキは掛かっておらず、歩行車は自由に動きます。
- ②ブレーキレバーを握るとブレーキがかかります。
- ③ブレーキレバーを下に押し下げるとパーキングブレーキがかかります。かかります。解除するときはブレーキレバーを上引き上げます。



ブレーキの調整方法

1. ブレーキはブレーキワイヤー(A)についているネジで調整できます。
2. ブレーキの効き目は調整ネジをBの方向またはCの方向に回して調整できます。

主な仕様

この商品はISO-11199-2 最大荷重
100kgの条件でテストを実施。
最大幅: 54cm
質量: 6.5kg
ハンドルの高さ調整範囲: 83cm~94cm
トレーの荷重: 5kgまで
バスケットの荷重: 3kgまで



Let'sGo Indoor Walker.

Complimenti per l'acquisto appena effettuato. Il vostro nuovo deambulatore Let's Go vi renderà la vita più piacevole, più sicura e più facile.

Leggete attentamente le istruzioni riportate in questo manuale per utilizzare al meglio il vostro deambulatore Let's Go.

Il deambulatore è un valido ausilio per aiutarvi a camminare e a muovervi. Può essere utilizzato come appoggio quando siete seduti in poltrona o sul divano o essere utilizzato come tavolino per mangiare o appoggiare drink e bevande – non dimenticando di attivare il freno di stazionamento (posizione n. 3 mostrata in figura)

Quando attraversate degli stipiti o superate degli ostacoli, fate attenzione a non far cadere gli oggetti posizionati sul piano di appoggio. Evitate di trasportare liquidi bollenti all'interno di contenitori senza coperchio

Il vassoio è stato disegnato e progettato per il trasporto di oggetti leggeri e di piccole dimensioni, come piattini, tazze o brocche per l'acqua. Non utilizzare il vassoio per trasportare oggetti pesanti.

Il deambulatore non è stato progettato per sedercisi. E' stato progettato solo per adattarci il vassoio e il cestino in stoffa, entrambi disponibili come accessori. Il cestino in stoffa può essere utilizzato per trasportare oggetti come frutta, termos o coperte.

Manutenzione: Pulire il deambulatore e il vassoio con acqua e sapone.

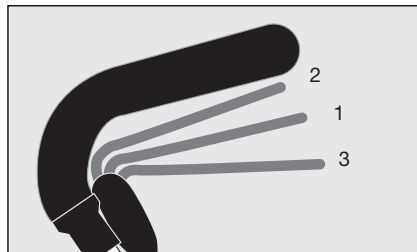
Garanzia:

Il deambulatore è dotato di una garanzia di 1 anno. La garanzia non copre parti di facile usura come cavi e ruote.

Come aprire il deambulatore:

(vedere le figure a pag. 2)

- 1.** Portare il deambulatore in posizione verticale. Portare in avanti le due gambe anteriori.
- 2.** Portare all'indietro il sostegno del vassoio e fare in modo che lo stesso si assicuri al relativo gancio.
- 3.** Assicurarsi che il gancio scatti in posizione e blocchi il sostegno del vassoio.
- 4.** Allentare le due viti di regolazione. Regolare la maniglia di spinta all'altezza desiderata e stringere nuovamente le viti.

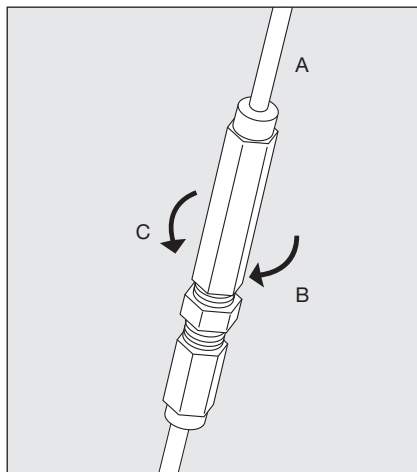


Freni:

Con la leva freno in posizione 1 il deambulatore si muove liberamente.

Per frenare il deambulatore tirare la leva freno nella posizione 2.

Portare la leva freno in posizione 3 per attivare il freno di stazionamento.



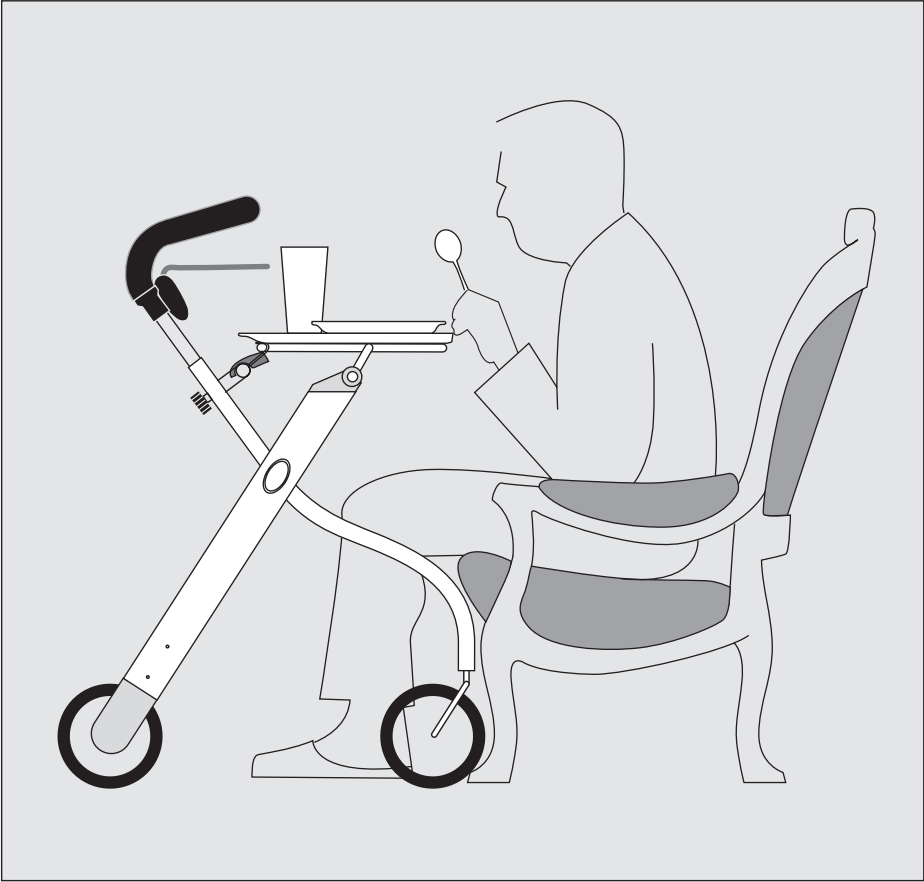
Regolazione del freno:

1. La regolazione dei freni avviene tramite la vite posizionata sul cavo (A).
2. La tensione del cavo viene regolata ruotando la vite (B - C).

Dati tecnici:

Testato secondo le norme ISO 11199-2 per una portata massima di 100 Kg
 Larghezza massima 54cm
 Peso 6,5 Kg
 Maniglia regolabile in altezza da 83 a 94 cm
 Portata massima del vassoio 5 Kg
 Portata massima del cestino in stoffa 3 Kg





Let's Go Out





Let's Frisbee



Let's Sing



Let's Shower



Let's Enjoy



Let's Step

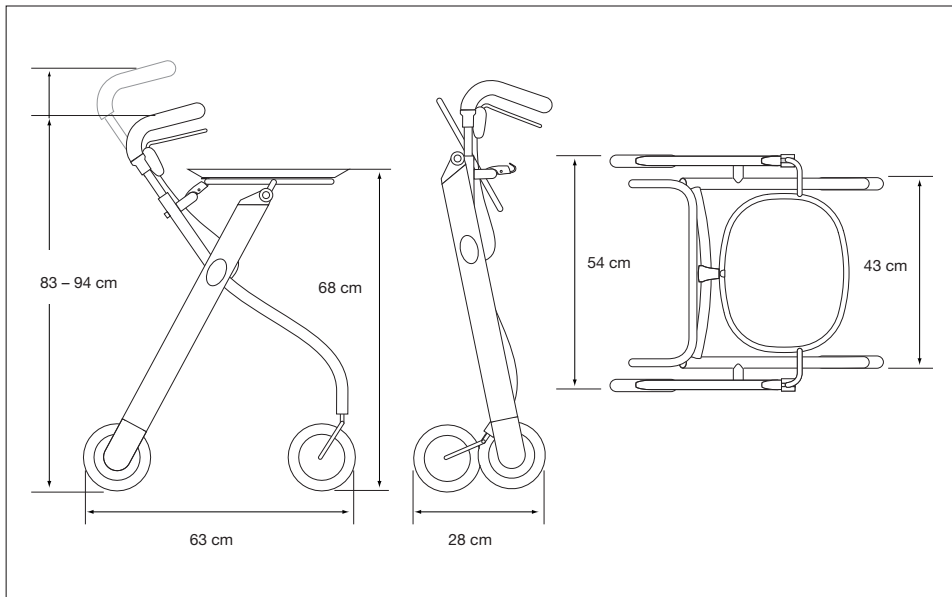


NOTES

TRUST CARE

www.trustcare.se

Trust Care
Skrittgatan 8B
21377 Malmö, Sweden
Tel.: +46 40 15 61 20
info@trustcare.se



Rev003 Oct 2019