



ESSENTIAL EQUIPMENT

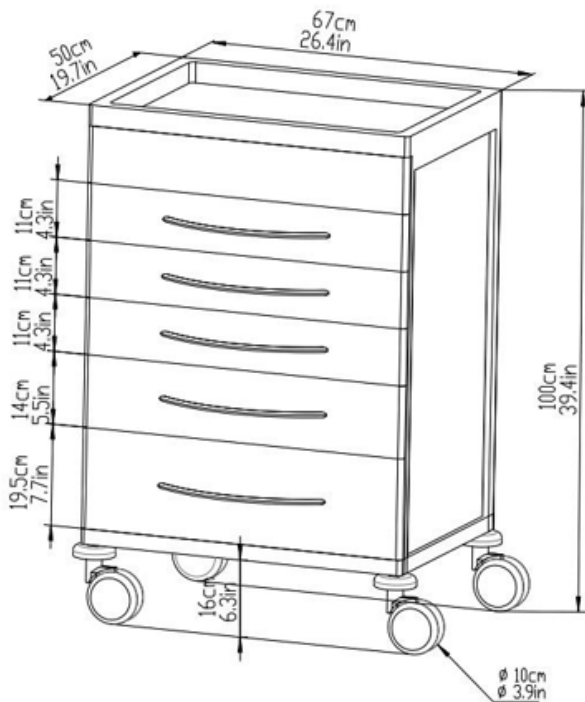
CRIS

Ref. EMG05R

Emergency trolley made of high-quality materials. Constructed with aluminium composite panels, drawers, and pillars. ABS moulded top with glossy plastic plate. Easy to clean and disinfect, and extremely durable. 3 out of the 6 drawers include transparent polycarbonate dividers for product separation. Supports up to 200 kg. Accessories included.



Watch video



Features:

- Modular ABS surface, strong and easy to clean. Aluminium alloy pillar with electroplating, offering high strength, abrasion and corrosion resistance. Aluminium composite panel for the sides and back;
- White table surface;
- Drawer: Multi-type design, moulded aluminium alloy drawer with soft-close sliding rail and transparent polycarbonate dividers for organised storage of medicines and devices; Drawer handle in 304 stainless steel or ABS; Non-slip mat in each drawer;
- Central lock or tamper seals for medicine security;
- Four silent wheels with a diameter of 100 mm. On the two front wheels: red for brake, green for direction.



55.0



0.48



58.0x76.0x110.0 cm



ESSENTIAL EQUIPMENT

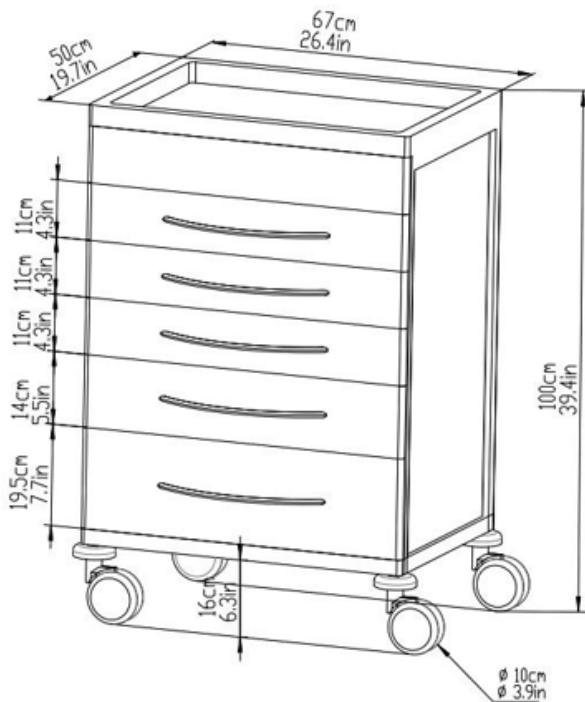
CRIS

Ref. EMG05R

Carrito de emergencias fabricado con materiales de alta calidad. Está hecho de paneles compuestos de aluminio, cajones y pilares. Parte superior moldeada en ABS con placa de plástico brillante. Fácil de limpiar y desinfectar, y extremadamente duradero. 3 de los 6 cajones tienen divisores transparentes de policarbonato para separar productos. Soporta 200 kg. Accesorios incluidos.



Ver video



Características:

- Superficie modular de ABS, resistente y de fácil limpieza. Pilar de aleación de aluminio con galvanoplastia, que presenta alta resistencia, resistencia a la abrasión y a la corrosión. Panel compuesto de aluminio para los laterales y la parte trasera;
- Superficie de mesa blanca;
- Cajón: Diseño multi-tipo, cajón moldeado en aleación de aluminio, con riel deslizante de cierre suave y divisores transparentes de policarbonato, que facilitan el almacenamiento organizado de medicamentos y dispositivos; Mango del cajón en acero inoxidable 304 o ABS; Alfombrilla antideslizante en cada cajón;
- Cerradura central o sellos de bloqueo para la seguridad de los medicamentos;
- Cuatro ruedas silenciosas de un diámetro de 100 mm. En dos ruedas delanteras: color rojo para freno, color verde para dirección.



55.0



0.48



58.0x76.0x110.0 cm



ESSENTIAL EQUIPMENT

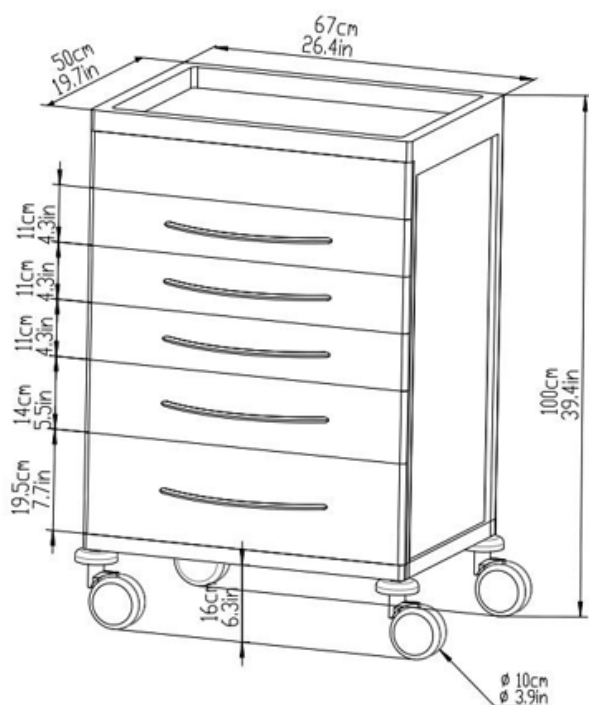
CRIS

Ref. EMG05R

Carrello d'emergenza realizzato con materiali di alta qualità. Composto da pannelli compositi in alluminio, cassetti e colonne. Parte superiore modellata in ABS con placca in plastica lucida. Facile da pulire e disinfettare, ed estremamente durevole. 3 dei 6 cassetti hanno divisori trasparenti in policarbonato per separare i prodotti. Supporta fino a 200 kg. Accessori inclusi.



Guarda il video



Caratteristiche:

- Superficie modulare in ABS, resistente e facile da pulire. Colonna in lega di alluminio con galvanoplastica, che garantisce alta resistenza, resistenza all'abrasione e alla corrosione. Pannello composito in alluminio per i lati e la parte posteriore;
- Piano bianco;
- Cassetto: Design multi-tipo, cassetto modellato in lega di alluminio, con guida scorrevole a chiusura dolce e divisori trasparenti in policarbonato, per facilitare la conservazione ordinata di farmaci e dispositivi; Maniglia in acciaio inox 304 o ABS; Tappetino antiscivolo in ogni cassetto;
- Serratura centrale o sigilli di blocco per la sicurezza dei farmaci;
- Quattro ruote silenziose con diametro di 100 mm. Sulle due ruote anteriori: rosso per il freno, verde per la direzione.



55.0



0.48



58.0x76.0x110.0 cm



ESSENTIAL EQUIPMENT

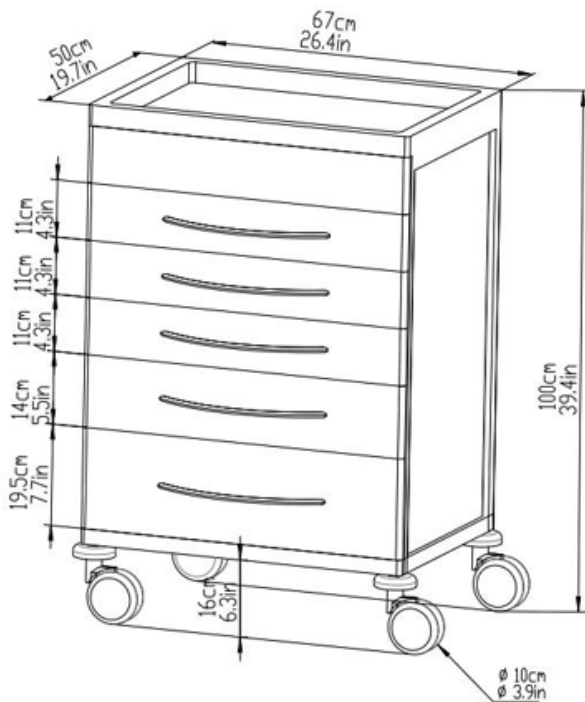
CRIS

Ref. EMG05R

Notfallwagen aus hochwertigen Materialien gefertigt. Besteht aus Aluminium-Verbundplatten, Schubladen und Säulen. Obere Fläche aus geformtem ABS mit glänzender Kunststoffplatte. Leicht zu reinigen und zu desinfizieren sowie extrem langlebig. 3 der 6 Schubladen enthalten transparente Trennwände aus Polycarbonat zur Produkttrennung. Belastbar bis 200 kg. Zubehör enthalten.



Video ansehen



Eigenschaften:

- Modulare Oberfläche aus ABS, robust und leicht zu reinigen. Säule aus Aluminiumlegierung mit Galvanisierung, die hohe Festigkeit, Abrieb- und Korrosionsbeständigkeit bietet. Aluminium-Verbundplatte für Seiten- und Rückwand;
- Weiße Tischoberfläche;
- Schublade: Mehrfachtaugliches Design, geformte Schublade aus Aluminiumlegierung mit sanft schließendem Führungsschlitten und transparenten Trennwänden aus Polycarbonat für eine organisierte Aufbewahrung von Medikamenten und Geräten; Griff aus Edelstahl 304 oder ABS; Rutschfeste Matte in jeder Schublade;
- Zentrales Schloss oder Sicherheitsversiegelungen für den Medikamentenschutz;
- Vier geräuscharme Rollen mit 100 mm Durchmesser. Zwei Vorderräder: Rot für Bremse, Grün für Richtung.



55.0



0.48



58.0x76.0x110.0 cm



ESSENTIAL EQUIPMENT

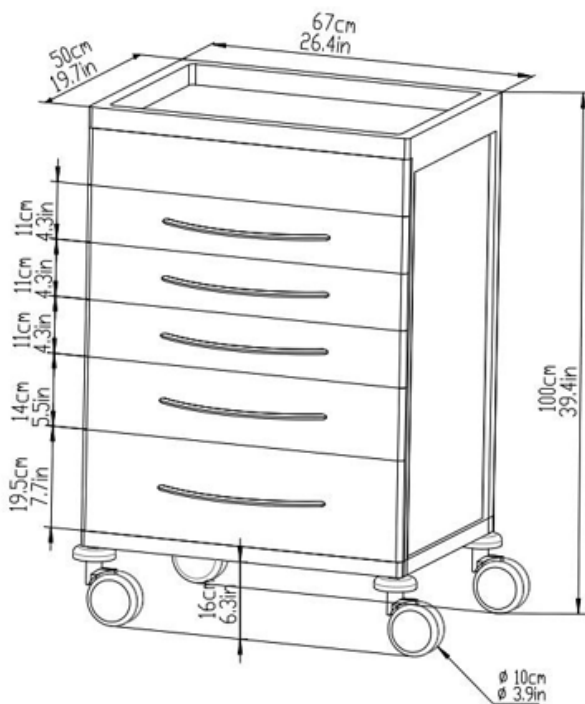
CRIS

Ref. EMG05R

Chariot d'urgence fabriqué avec des matériaux de haute qualité. Composé de panneaux composites en aluminium, tiroirs et colonnes. Partie supérieure moulée en ABS avec plaque en plastique brillante. Facile à nettoyer et à désinfecter, et extrêmement durable. 3 des 6 tiroirs sont équipés de séparateurs transparents en polycarbonate pour organiser les produits. Capacité de charge de 200 kg. Accessoires inclus.



Regarder la video



Caractéristiques :

- Surface modulaire en ABS, résistante et facile à nettoyer. Colonne en alliage d'aluminium avec galvanoplastie, offrant une haute résistance, résistance à l'abrasion et à la corrosion. Panneau composite en aluminium pour les côtés et l'arrière ;
- Surface de table blanche ;
- Tiroir : Design multi-type, tiroir moulé en alliage d'aluminium, avec glissière à fermeture douce et séparateurs transparents en polycarbonate, facilitant le rangement organisé des médicaments et dispositifs ; Poignée en acier inoxydable 304 ou en ABS ; Tapis antidérapant dans chaque tiroir ;
- Verrou central ou scellés de sécurité pour protéger les médicaments ;
- Quatre roues silencieuses de 100 mm de diamètre. Sur les deux roues avant : rouge pour le frein, vert pour la direction.



55.0



0.48



58.0x76.0x110.0 cm