

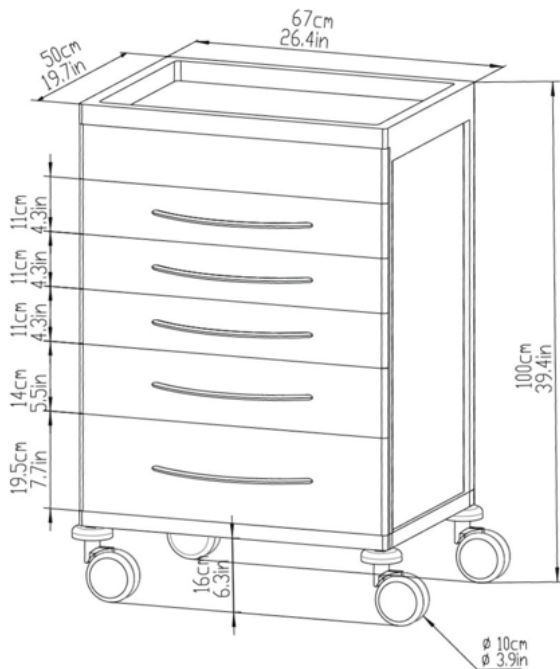


ESSENTIAL EQUIPMENT

ANES

Ref. ANS05B

Anaesthesia trolley made with high-quality materials. Constructed from aluminium composite panels, drawers and pillars. Top made from moulded ABS with a glossy plastic plate. Easy to clean and disinfect, and extremely durable. 3 of the 6 drawers include transparent polycarbonate dividers for product separation. Supports up to 200 kg. Accessories included.



Features:

- Material: Modular ABS surface, resistant and easy to clean. Aluminium alloy pillar with electroplating, offering high strength, abrasion and corrosion resistance. Aluminium composite panel for the sides and rear;
- White tabletop surface;
- Drawer: Multi-type design, moulded aluminium alloy drawer, with soft-close slide rail and transparent polycarbonate dividers for organised storage of medicines and devices; Drawer handle in 304 stainless steel or ABS; Anti-slip mat in each drawer;
- Central lock for medication safety;
- Drawer load capacity: 50 kg;
- Silent dual-side wheels, 360° swivel, two with brakes.

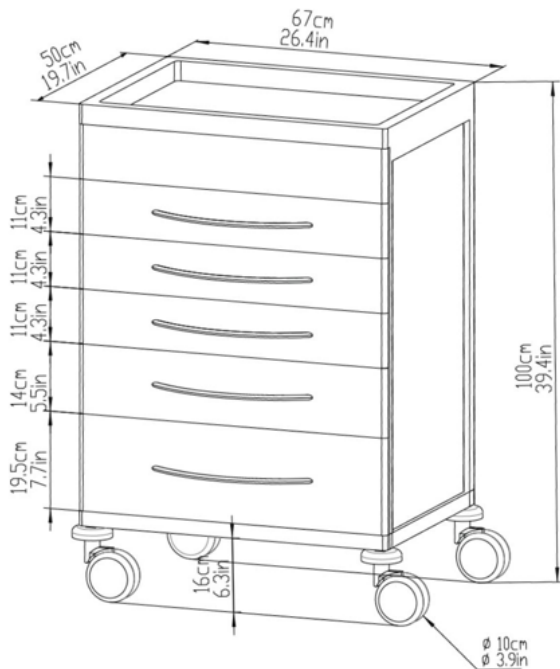


ESSENTIAL EQUIPMENT

ANES

Ref. ANS05B

Carrito de anestesia fabricado con materiales de alta calidad. Está hecho de paneles compuestos de aluminio, cajones y pilares. Parte superior moldeada en ABS con placa de plástico brillante. Fácil de limpiar y desinfectar, y extremadamente duradero. 3 de los 6 cajones contienen divisores transparentes de policarbonato para separar productos. Soporta 200 kg. Accesorios incluidos.



Características:

- Material: Superficie modular de ABS, resistente y de fácil limpieza. Pilar de aleación de aluminio con galvanoplastia, que presenta alta resistencia, resistencia a la abrasión y a la corrosión. Panel compuesto de aluminio para los laterales y la parte trasera;
- Superficie de mesa blanca;
- Cajón: Diseño multi-tipo, cajón moldeado en aleación de aluminio, con riel deslizante de cierre suave y divisores transparentes de policarbonato, que facilitan el almacenamiento organizado de medicamentos y dispositivos; Mango del cajón en acero inoxidable 304 o ABS; Alfombrilla antideslizante en cada cajón;
- Cerradura central para la seguridad de los medicamentos;
- Carga del cajón: 50 kg;
- Ruedas silenciosas de doble lado, giratorias 360°, dos con frenos.

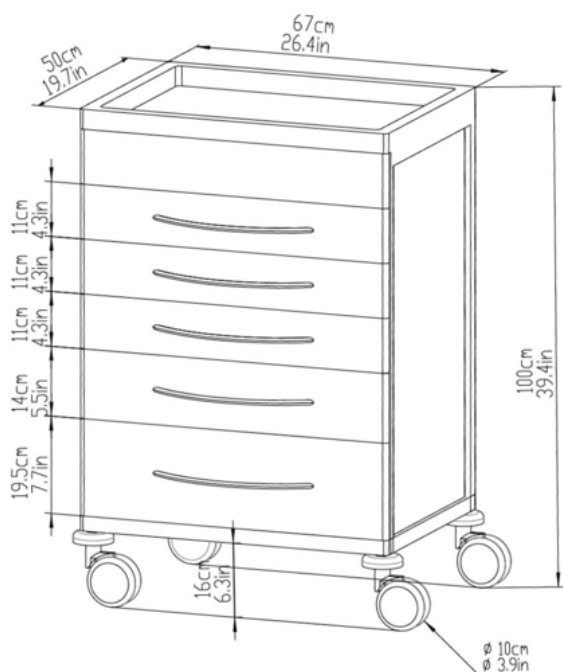


ESSENTIAL EQUIPMENT

ANES

Ref. ANS05B

Carrello per anestesia realizzato con materiali di alta qualità. È composto da pannelli compositi in alluminio, cassetti e montanti. Parte superiore stampata in ABS con piastra in plastica lucida. Facile da pulire e disinfettare, estremamente resistente. 3 dei 6 cassetti contengono divisori trasparenti in policarbonato per separare i prodotti. Supporta fino a 200 kg. Accessori inclusi.



Caratteristiche:

- Materiale: Superficie modulare in ABS, resistente e facile da pulire. Montante in lega di alluminio con galvanoplastica, caratterizzato da elevata resistenza, resistenza all'usura e alla corrosione. Pannelli compositi in alluminio per i lati e la parte posteriore;
- Superficie del tavolo bianca;
- Cassetto: Design multiformato, cassetto stampato in lega di alluminio, con guide scorrevoli a chiusura morbida e divisori trasparenti in policarbonato, per uno stoccaggio organizzato di farmaci e dispositivi; Maniglia del cassetto in acciaio inossidabile 304 o ABS; Tappetino antiscivolo in ogni cassetto;
- Serratura centrale per la sicurezza dei farmaci;
- Portata del cassetto: 50 kg;
- Ruote silenziose a doppia faccia, girevoli a 360°, due con freno.

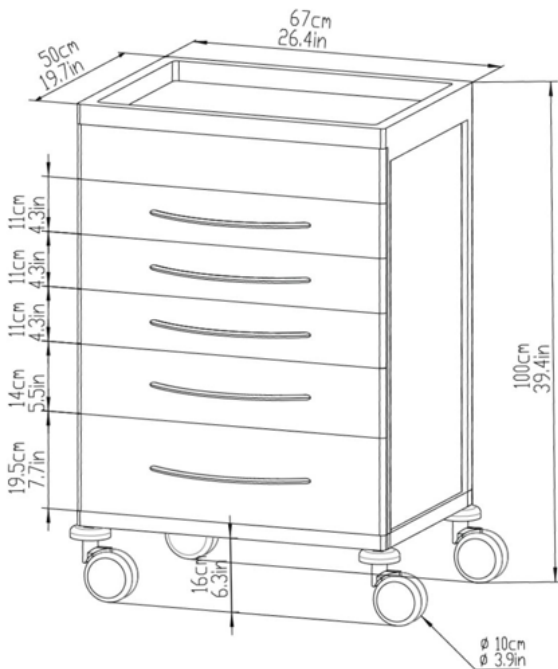


ESSENTIAL EQUIPMENT

ANES

Ref. ANS05B

Anästhesiewagen aus hochwertigen Materialien gefertigt. Besteht aus Aluminium-Verbundplatten, Schubladen und Säulen. Obere Platte aus geformtem ABS mit glänzender Kunststoffoberfläche. Leicht zu reinigen und zu desinfizieren sowie äußerst langlebig. 3 der 6 Schubladen enthalten transparente Polycarbonat-Trennwände zur Produktsortierung. Tragfähigkeit: 200 kg. Zubehör inklusive.



Merkmale:

- Material: Modulare Oberfläche aus ABS, robust und leicht zu reinigen. Säule aus Aluminiumlegierung mit Galvanisierung, hohe Festigkeit sowie Abrieb- und Korrosionsbeständigkeit. Aluminium-Verbundplatten für Seiten- und Rückwand;
- Weiße Tischoberfläche;
- Schublade: Multityp-Design, geformt aus Aluminiumlegierung mit Soft-Close-Schienen und transparenten Polycarbonat-Trennwänden für eine organisierte Aufbewahrung von Medikamenten und Geräten; Griff aus Edelstahl 304 oder ABS; Rutschfeste Matte in jeder Schublade;
- Zentralschloss zur sicheren Aufbewahrung von Medikamenten;
- Tragfähigkeit der Schublade: 50 kg;
- Geräuscharme Doppelseitenrollen, 360° drehbar, zwei mit Bremsen.



75.0



0.54



58.0x76.0x123.0 cm

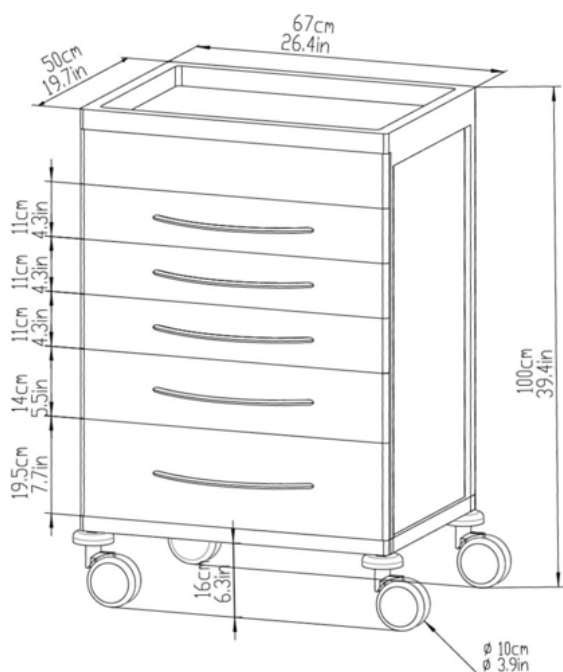


ESSENTIAL EQUIPMENT

ANES

Ref. ANS05B

Chariot d'anesthésie fabriqué avec des matériaux de haute qualité. Composé de panneaux composites en aluminium, tiroirs et montants. Partie supérieure moulée en ABS avec une plaque en plastique brillante. Facile à nettoyer et à désinfecter, et extrêmement durable. 3 des 6 tiroirs contiennent des séparateurs transparents en polycarbonate pour organiser les produits. Supporte jusqu'à 200 kg. Accessoires inclus.



Caractéristiques :

- Matériau : Surface modulaire en ABS, résistante et facile à nettoyer. Montants en alliage d'aluminium avec galvanoplastie, offrant une grande résistance à l'abrasion et à la corrosion. Panneaux composites en aluminium pour les côtés et l'arrière ;
- Surface de table blanche ;
- Tiroirs : Design multi-format, tiroirs moulés en alliage d'aluminium, avec glissières à fermeture douce et séparateurs transparents en polycarbonate pour un rangement organisé des médicaments et dispositifs ; Poignée en acier inoxydable 304 ou en ABS ; Tapis antidérapant dans chaque tiroir ;
- Verrouillage central pour la sécurité des médicaments ;
- Charge des tiroirs : 50 kg ;
- Roulettes silencieuses à double face, pivotantes à 360°, deux avec freins.



75.0



0.54



58.0x76.0x123.0 cm