

Nush +

2264.3.A26.N

Electric massage bed with 3 motors, upholstered in white PU.

Electric adjustment of height, backrest, and footrest. Designed to offer maximum comfort and a total relaxation experience in the cabin, it features an ultrasoft one-piece 3-sections mattress, with independently adjustable armrests, a facial hole, and cushion. Controlled via Hand control, with Reset Function to facilitate the completion of treatments. Seamless continuous PU upholstery for easy maintenance, mounted on an elegant white wood base equipped with LED lighting.

Key specifications

Control motors	Handcontroller
Memory positions	No
Heating	No
Trendelenburg / Antitrendelenburg	No
Antigravity	No
Backrest adjustment	electric
SuperSoft Padding	Yes
One-piece mattress	Yes
LED Base Light	Yes
Base finishes	wood
Adjustable armrests	independent gaslifts



3 Sections

3 motors

198 cm

77 cm

min/max: 60 / 85 cm

12 cm

200 kg

PU / White

204 x 81 x 72 / 95 kg

Accessories



Pedal



Bed cover



Wheels

Key features



Adjustment speed



One-piece mattress

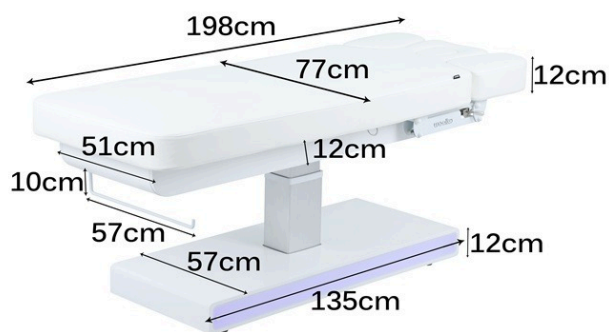
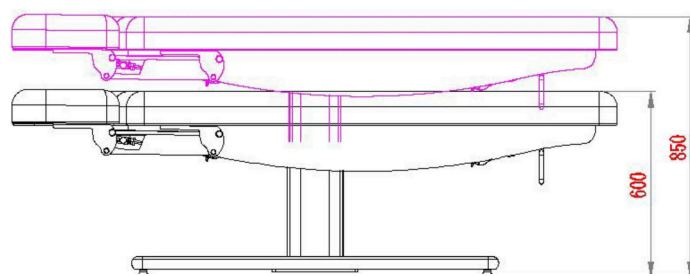
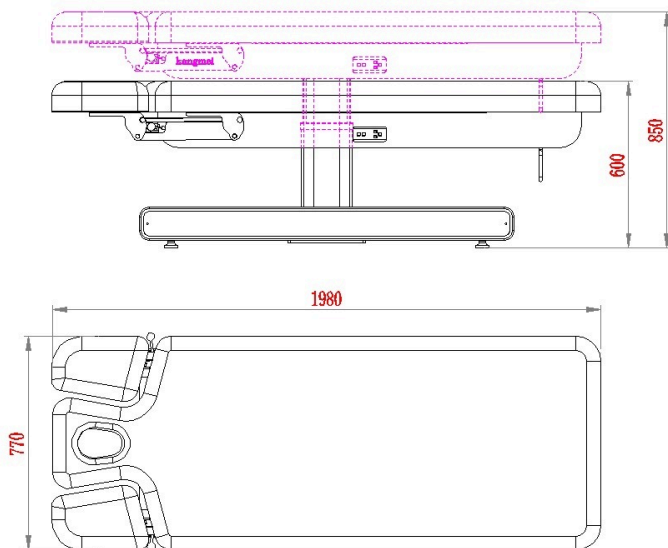
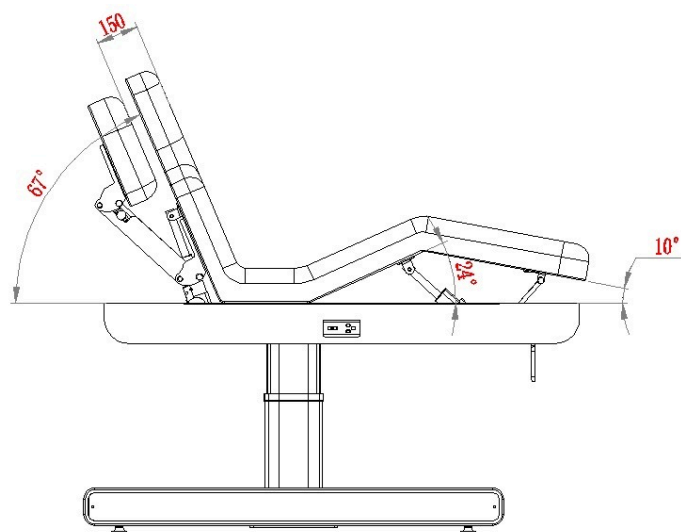


Adjustable heating up to 60°



LED light with multicolor RGB system

Technical drawings and measurements



Nush +

2264.3.A26.N

Camilla eléctrica de masaje de 3 motores, tapizada en PU color blanco.

Regulación eléctrica de altura, respaldo y reposapiés. Diseñada para ofrecer el máximo confort y una experiencia de relajación total en cabina, cuenta con colchón de 3 secciones ultrasuave de una sola pieza, con reposabrazos de ajuste independiente, con agujero facial y cojín. Control mediante mando de mano, con función reset para facilitar la finalización de los tratamientos. Tapizado continuo en PU sin costuras de fácil mantenimiento, montado sobre una elegante base de madera color blanco equipada con iluminación LED.

Especificaciones técnicas

Control motores	mando de mano
Memorias de posición	No
Calefacción	No
Trendelenburg / Antitrendelenburg	No
Antigravity	No
Ajuste respaldo	eléctrico
Acolchado SuperSoft	Sí
Colchón de una pieza	Sí
Luz LED Base	Sí
Acabados de la base	madera
Reposabrazos regulables	pistones independientes



- 3 secciones
- 3 motores
- 198 cm
- 77 cm
- min/max: 60 / 85 cm
- 12 cm
- 200 kg
- PU / Blanco
- 204 x 81 x 72 / 95 kg

Accesorios



Pedal



Bed cover



Ruedas

Características destacadas



Rapidez de ajuste



Colchón de una pieza

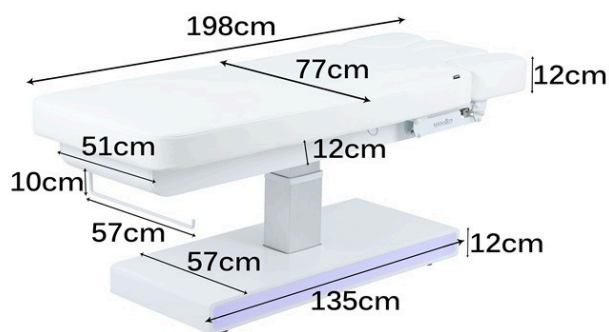
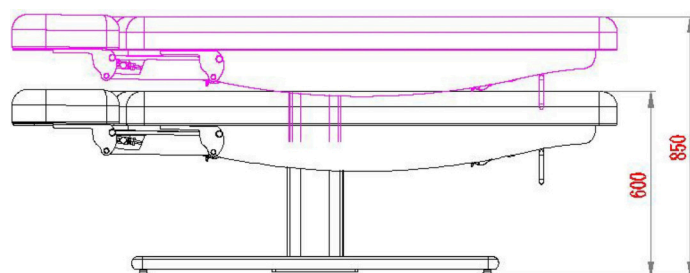
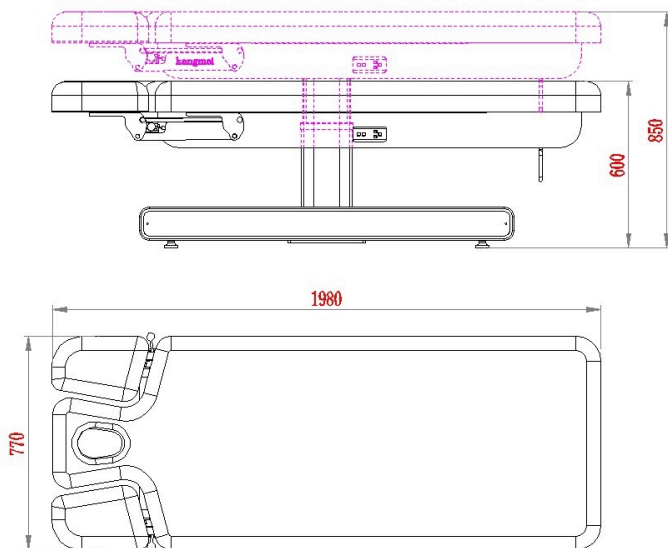
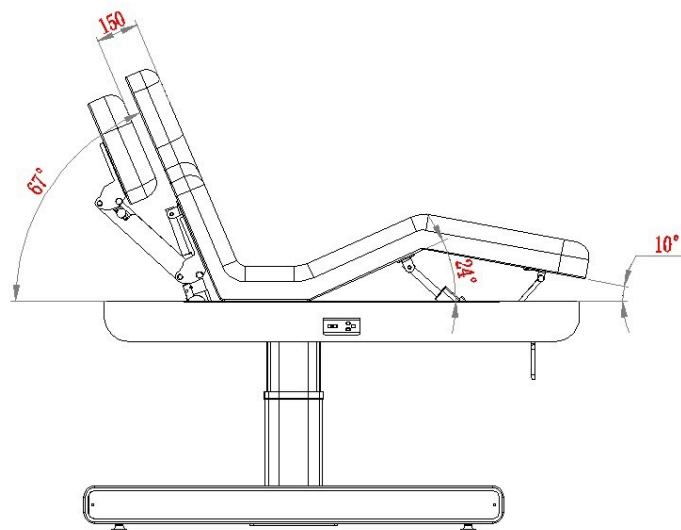


Calefacción regulable hasta 60°



Luz LED con sistema RGB multicolor

Dibujos técnicos y medidas



Nush +

2264.3.A26.N

Camilla elettrica da massaggio con 3 motori, rivestita in PU colore bianco.

Regolazione elettrica di altezza, schienale e poggiatesta. Progettata per offrire il massimo comfort e un'esperienza di totale relax in cabina, dispone di un materasso a 3 sezioni ultrasoffice in un unico pezzo, con braccioli regolabili indipendentemente, con buco facciale e cuscino. Controllo tramite telecomando, con funzione reset per facilitare la conclusione dei trattamenti. Rivestimento continuo in PU senza cuciture di facile manutenzione, montato su una elegante base in legno colore bianco dotata di illuminazione LED.

Specifiche chiave

Controllo motori	mando a mano
Memorie di posizione	No
Riscaldamento	No
Trendelenburg / Antitrendelenburg	No
Antigravity	No
Aggiusta il supporto	elettrico
Ammortizzazione SuperSoft	Sì
Materasso a un pezzo	Sì
Luce LED Base	Sì
Finiture della base	legno
Reposabrazos regolabili	pistoncini indipendenti



3 Sezioni

3 motori

198 cm

77 cm

min/max: 60 / 85 cm

12 cm

200 kg

PU / Bianco

204 x 81 x 72 / 95 kg

Accessori



Pedale



Copertura per letto



Ruote

Caratteristiche chiave



Velocità di regolazione



Materasso a un pezzo

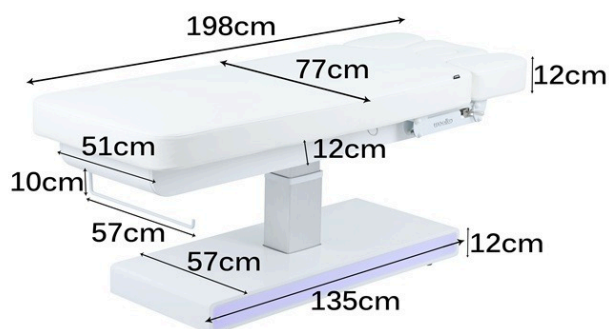
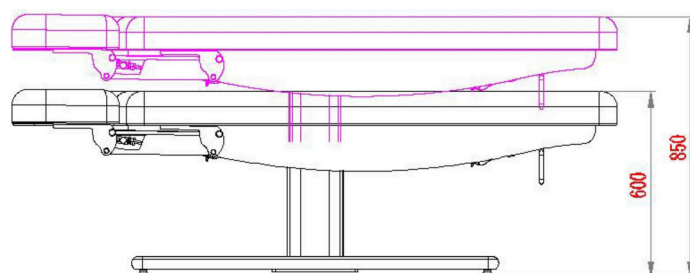
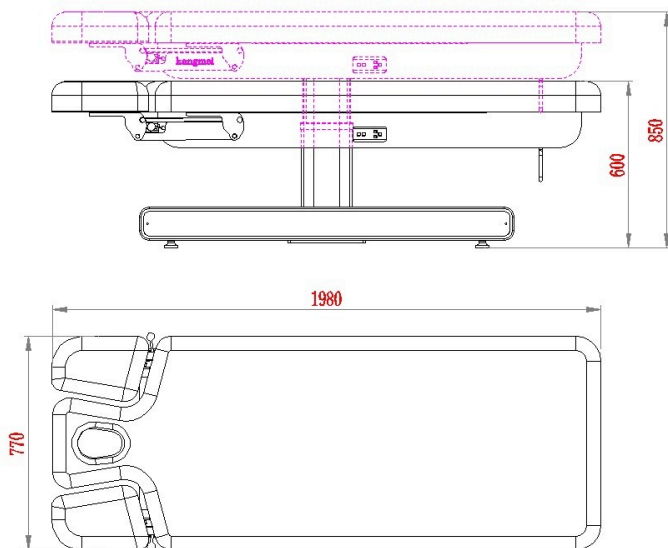
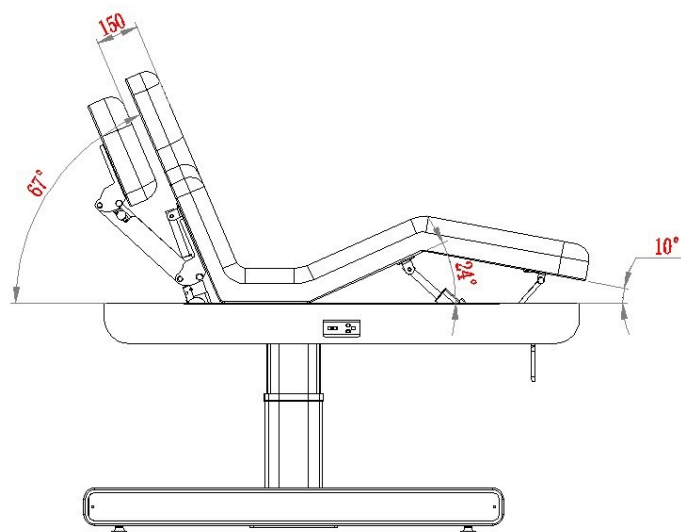


Riscaldamento regolabile fino a 60°



Luce LED con sistema RGB multicolore

Disegni tecnici e misure



Nush +

2264.3.A26.N

Elektrische Massageleie mit 3 Motoren, gepolstert in weißem PU.

Elektrische Verstellung von Höhe, Rückenlehne und Fußstütze. Entwickelt, um maximalen Komfort und ein vollkommen entspannendes Erlebnis in der Kabine zu bieten, verfügt sie über eine ultrasofte Einteilige Matratze mit 3 Teilen, unabhängig verstellbaren Armlehnen, mit Gesichtsöffnung und Kissen. Steuerung über Handfernbedienung mit Reset Function, um die Behandlungen zu erleichtern. Nahtlose PU-Polsterung für einfache Wartung, montiert auf einer eleganten Holz-Basis in weiß mit LED-Beleuchtung.

Technische Angaben

Kontrollmotoren	Handbedienung
Memoryfunktion	No
Heizung	No
Trendelenburg / Antitrendelenburg	No
Antigravity	No
Ajustierung der Rückenlehne	elektrisch
Acolchado SuperSoft	Ja
Einteilige Matratze	Ja
Licht LED Basis	Ja
Basis-Finishes	Holz
Verstellbare Armlehnen	unabhängige Gasdruckfeder



3 Teile

3 Motoren

198 cm

77 cm

min/max: 60 / 85 cm

12 cm

200 kg

PU / Weiß

204 x 81 x 72 / 95 kg

Zubehör



Pedalfuß



Frottee-Bezug



Rollen

Hauptmerkmale



Verstellgeschwindigkeit



Einteilige Matratze

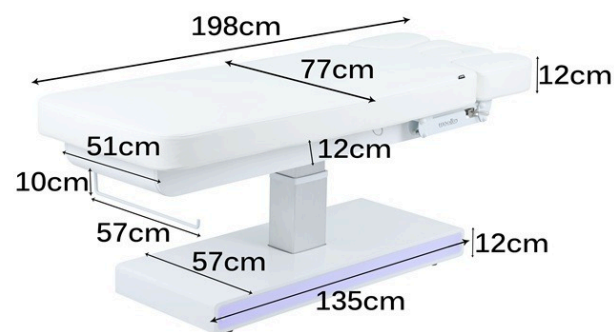
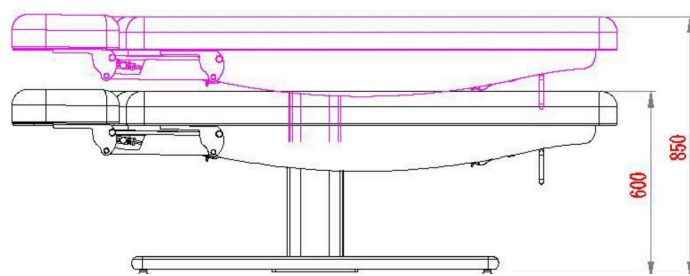
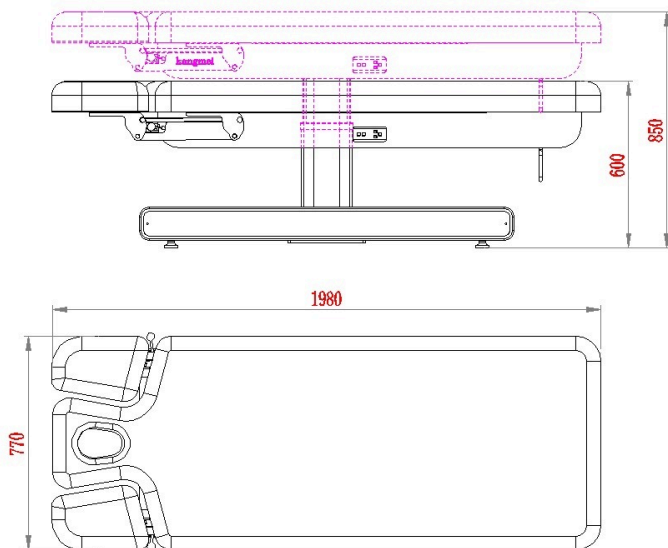
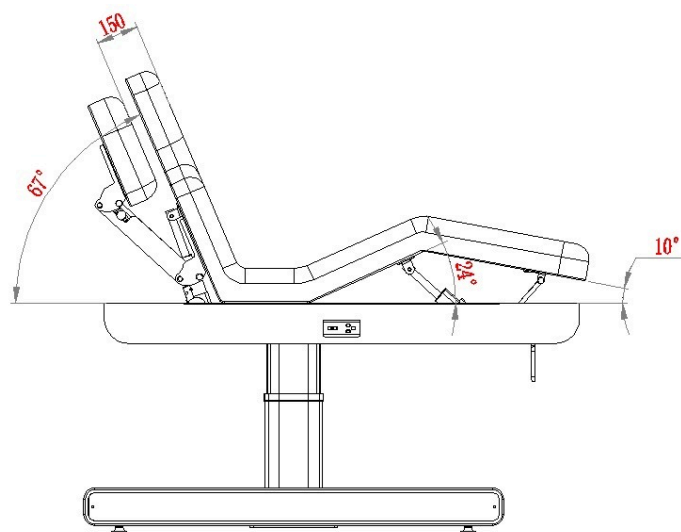


Regelbare Heizung bis 60°



LED-Licht mit multicolor RGB-System

Technische Zeichnungen und Maße



Nush +

2264.3.A26.N

Lit électrique de massage à 3 moteurs, tapissé en PU couleur blanc.

Réglage électrique de la hauteur, du dossier et du repose-pieds. Conçu pour offrir un confort maximal et une expérience de relaxation totale en cabine, il dispose d'un matelas en 3 sections ultra-doux en une seule pièce, avec des accoudoirs à réglage indépendant, avec trou faciale et coussin. Contrôle via télécommande manuelle, avec Fonction Réinitialiser pour faciliter la fin des traitements. Revêtement continu en PU sans coutures, facile à entretenir, monté sur une élégante base en bois couleur blanc équipée d'un éclairage LED.

Spécifications clés

Contrôle des moteurs	télécommande manuelle
Mémoires de position	No
Chauffage	No
Trendelenburg / Antitrendelenburg	No
Antigravité	No
Ajustement du dossier	électrique
Acolchage SuperSoft	Oui
Matelas en une pièce	Oui
Lumière LED Base	Oui
Finitions de la base	bois
Accoudoirs réglables	pistons indépendants



3 Sections

3 moteurs

198 cm

77 cm

min/max: 60 / 85 cm

12 cm

200 kg

PU / Blanc

204 x 81 x 72 / 95 kg

Accessoires



Pédale



Housse de lit



Roues

Caractéristiques clés



Rapidité d'ajustement



Matelas en une pièce



Chauffage réglable jusqu'à 60°



Lumière LED avec système RGB multicolore

Dessins techniques et mesures

