



PHYSIOTHERAPY & MASSAGE

FIX

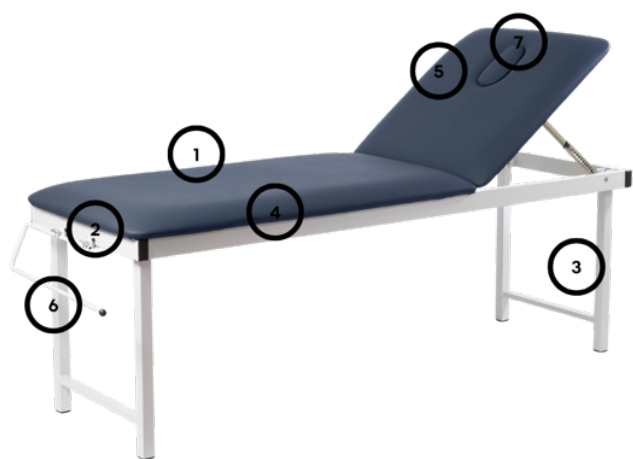
Ref. FIXMT02.A10.WF

Our fixed treatment table is the workhorse of any clinic. It comes flat-packed and assembles in two minutes, and is available with a white frame and dark grey upholstery. Durable and antibacterial upholstery.

Offered In Two Color Options: Blue Or Dark Gray, To Match The Aesthetics Of Each Professional Space.

Product size: 195x70x70 cm
Upholstery: Heavy duty PVC vinyl
Mattress thickness: 5 cm

Packaging size: 197.0x73.0x14.0 cm
G.W.kg 38.0



Features

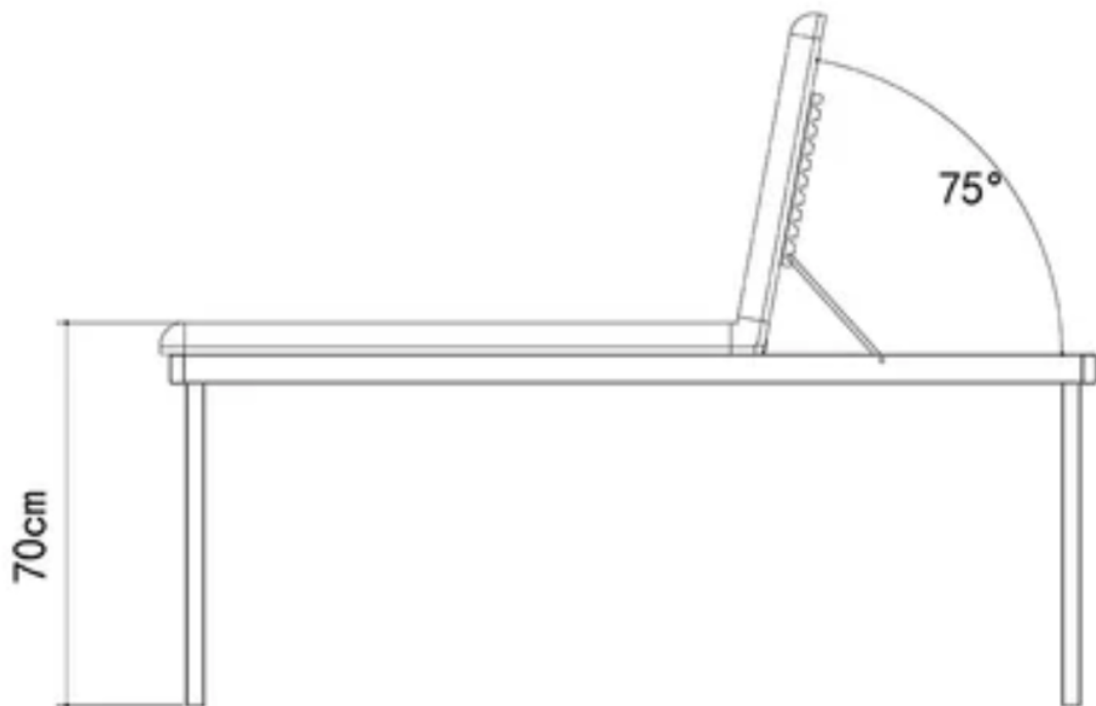
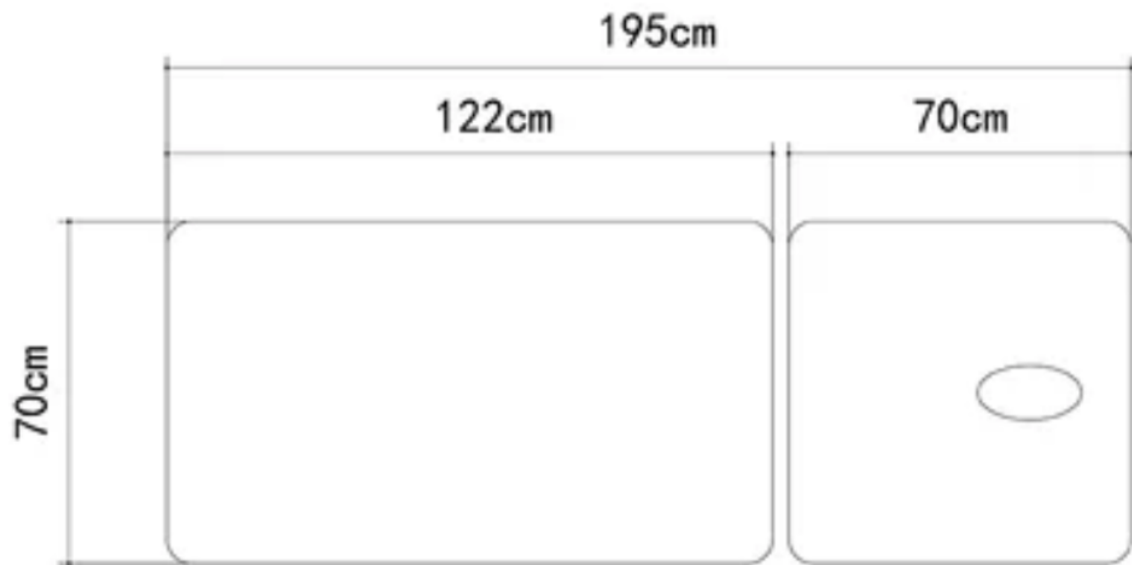
- ① Length: 195 Cm
- ② Width: 70 Cm
- ③ Height: 70 Cm
- ④ Padding Thickness: 5 Cm
- ⑤ Backrest Angle: 0° To 75°
- ⑥ Paper Roll Holder
- ⑦ Face Hole

Options

MAXIMUM LOAD: 225 KG

DENSITY: 36 KG/M³

WARRANTY: 1 YEAR FOR THE FRAME, ELECTRICAL COMPONENTS AND UPHOLSTERY (EXCEPT MISUSE).





PHYSIOTHERAPY & MASSAGE

FIX

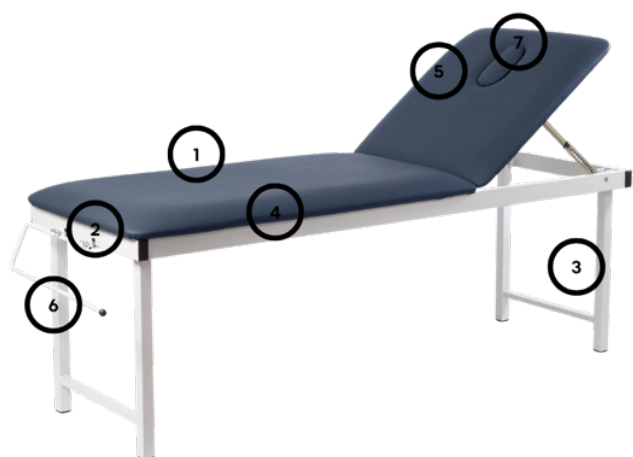
Ref. FIXMT02.A10.WF

Nuestra camilla fija de tratamiento es el caballo de batalla de cualquier clínica. Viene empaquetada plana y se ensambla en dos minutos, y está disponible con estructura blanca y tapizado en gris oscuro. Tapizado duradero y antibacteriano.

Ofrecida En Dos Opciones De Color: Azul O Gris Oscuro, Para Adaptarse A La Estética De Cada Espacio Profesional.

Product size: 195x70x70 cm
Upholstery: Heavy duty PVC vinyl
Mattress thickness: 5 cm

Tamaño del paquete: 197.0x73.0x14.0 cm
G.W.kg 38.0



Características

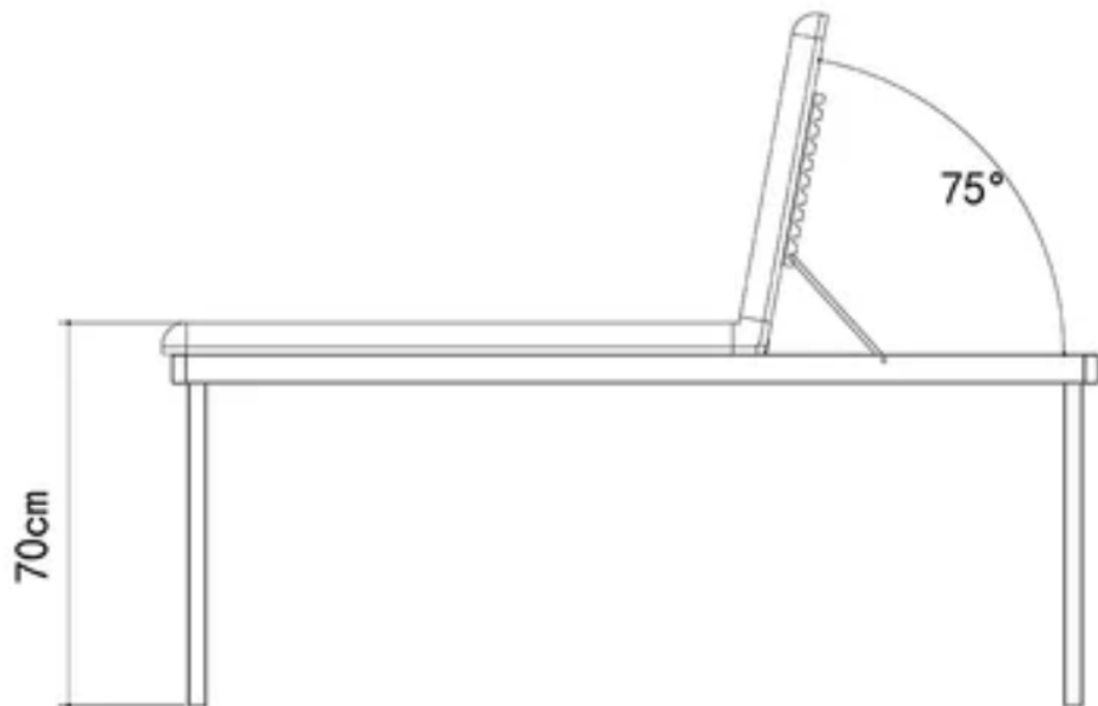
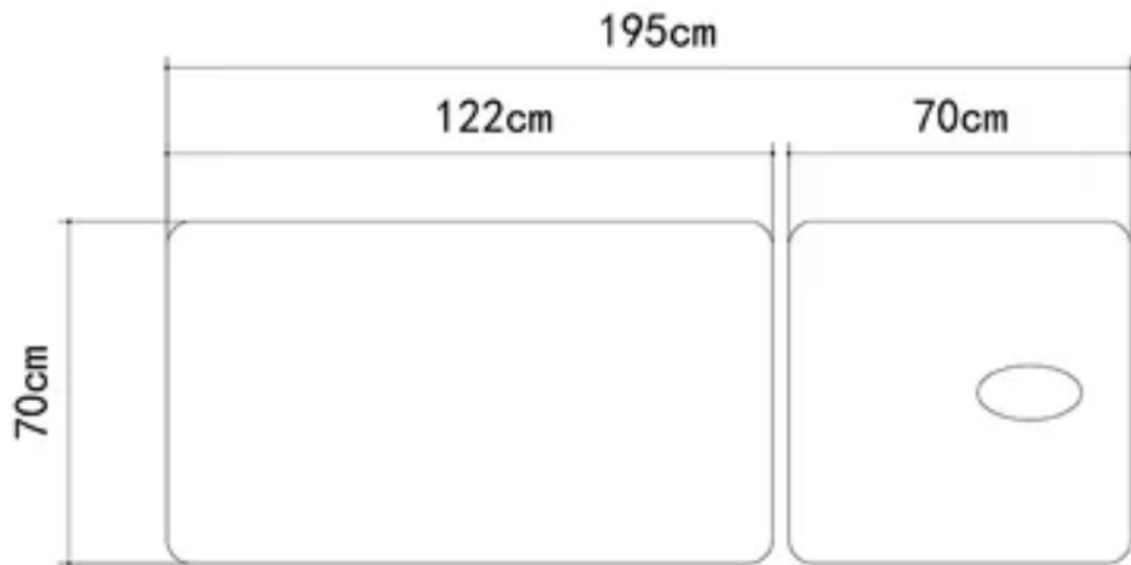
- ① Longitud: 195 Cm
- ② Ancho: 70 Cm
- ③ Altura: 70 Cm
- ④ Grosor Del Acolchado: 5 Cm
- ⑤ Ángulo Del Respaldo: 0° A 75°
- ⑥ Portarrollos
- ⑦ Agujero Facial

Opciones

CARGA MÁXIMA: 225 KG

DENSIDAD: 36 KG/M³

GARANTÍA: 1 AÑO PARA EL CHASIS, COMPONENTES ELÉCTRICOS Y TAPIZADO (SALVO MAL USO).





PHYSIOTHERAPY & MASSAGE

FIX

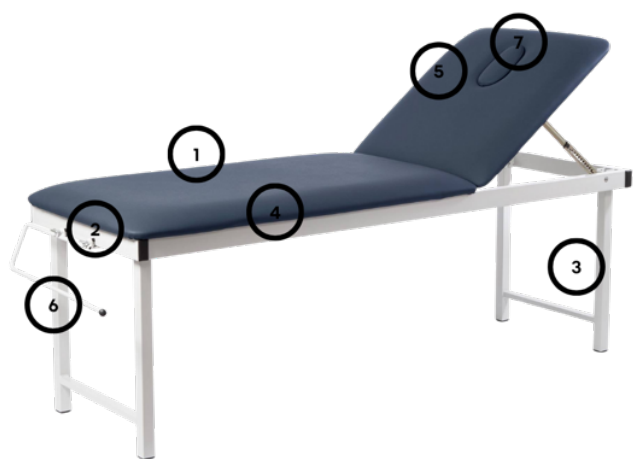
Ref. FIXMT02.A10.WF

Il nostro lettino fisso da trattamento è il cavallo di battaglia di qualsiasi clinica. Viene fornito imballato piatto e si assembla in due minuti, ed è disponibile con struttura bianca e rivestimento grigio scuro. Rivestimento durevole e antibatterico.

Offerta In Due Opzioni Di Colore: Blu O Grigio Scuro, Per Adattarsi All'estetica Di Ogni Spazio Professionale.

Product size: 195x70x70 cm
Upholstery: Heavy duty PVC vinyl
Mattress thickness: 5 cm

Dimensioni del pallet:
197.0x73.0x14.0 cm
G.W.kg 38.0



Caratteristiche

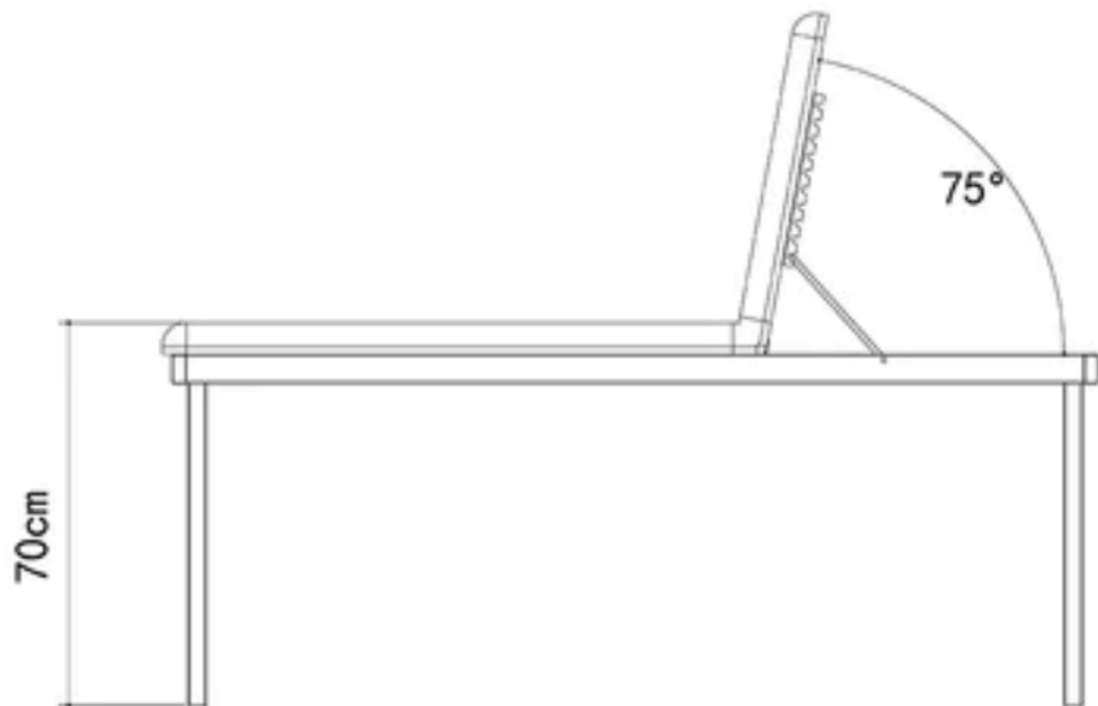
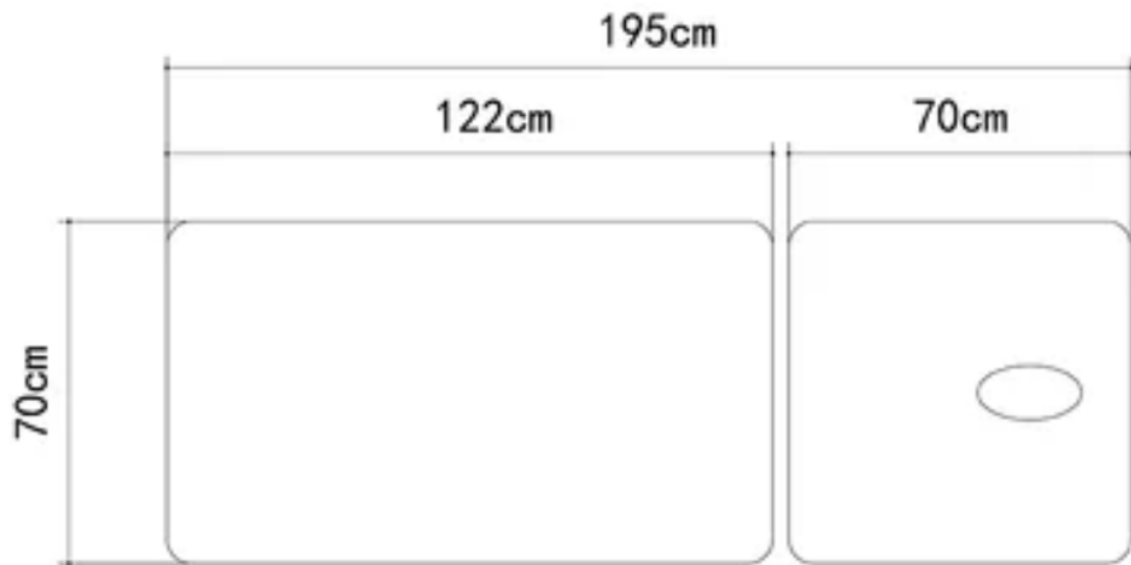
- ① Lunghezza: 195 Cm
- ② Larghezza: 70 Cm
- ③ Altezza: 70 Cm
- ④ Spessore Imbottitura: 5 Cm
- ⑤ Angolo Schienale: 0° A 75°
- ⑥ Porta Rotolo
- ⑦ Foro Facciale

Opzioni

CARICO MASSIMO: 225 KG

DENSITÀ: 36 KG/M³

GARANZIA: 1 ANNO PER IL TELAIO, COMPONENTI ELETTRICI E RIVESTIMENTO (SALVO USO IMPROPRIO).





PHYSIOTHERAPY & MASSAGE

FIX

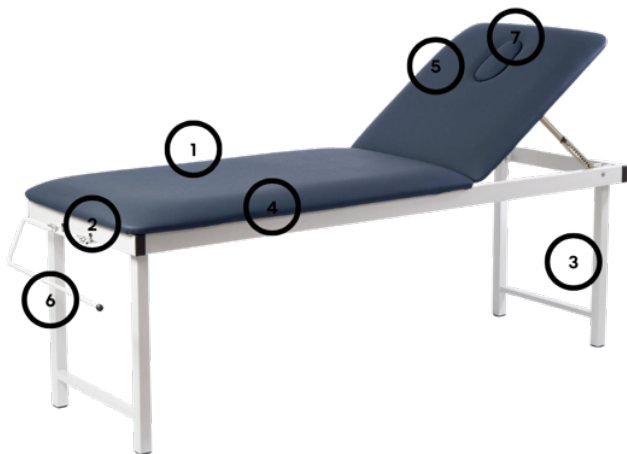
Ref. FIXMT02.A10.WF

Unsere feste Behandlungsliege ist das Arbeitspferd jeder Klinik. Sie wird flach verpackt geliefert und ist in zwei Minuten aufgebaut, erhältlich mit weißem Gestell und dunkelgrauer Polsterung. Langlebige und antibakterielle Polsterung.

In Zwei Farboptionen Erhältlich: Blau Oder Dunkelgrau, Um Sich An Die Ästhetik Jedes Professionellen Raums Anzupassen.

Product size: 195x70x70 cm
Upholstery: Heavy duty PVC vinyl
Mattress thickness: 5 cm

Verpackungsgröße: 197.0x73.0x14.0 cm
G.W.kg 38.0



Eigenschaften

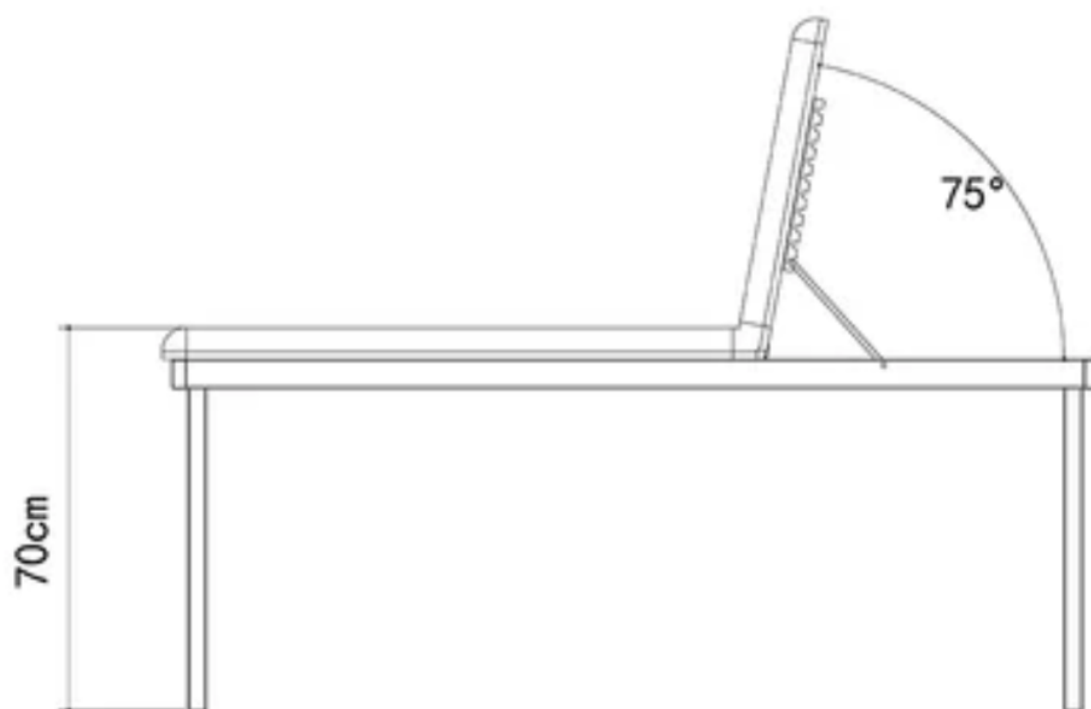
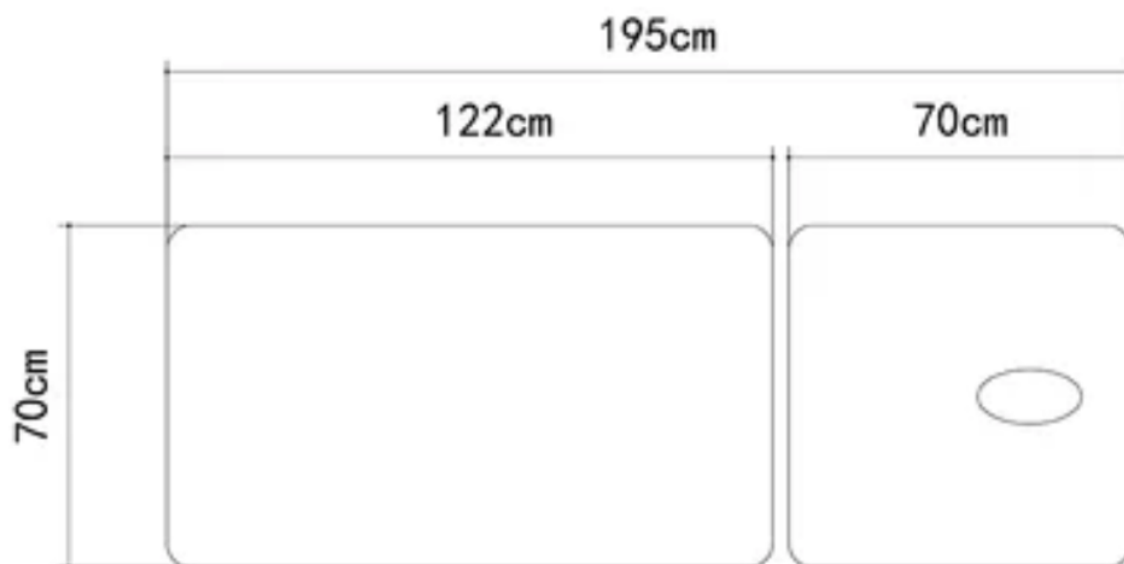
- ① Länge: 195 Cm
- ② Breite: 70 Cm
- ③ Höhe: 70 Cm
- ④ Polsterdicke: 5 Cm
- ⑤ Rückenlehnenwinkel: 0° Bis 75°
- ⑥ Rollenhalter
- ⑦ Gesichtsausschnitt

Optionen

MAXIMALE BELASTUNG: 225 KG

DICHTE: 36 KG/M³

GARANTIE: 1 JAHR FÜR DAS GESTELL, ELEKTRISCHE KOMPONENTEN UND POLSTERUNG (AUSSER BEI MISSBRAUCH).





PHYSIOTHERAPY & MASSAGE

FIX

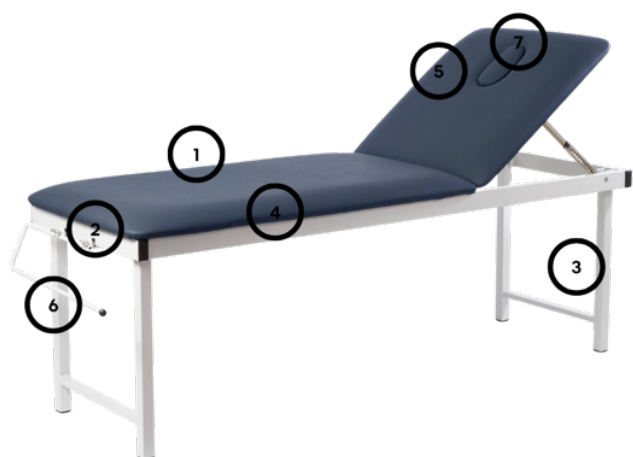
Ref. FIXMT02.A10.WF

Notre table de traitement fixe est le cheval de bataille de toute clinique. Elle est livrée à plat et se monte en deux minutes, et est disponible avec une structure blanche et un revêtement gris foncé. Revêtement durable et antibactérien.

Proposée En Deux Options De Couleur : Bleu Ou Gris Foncé, Pour S'adapter À L'esthétique De Chaque Espace Professionnel.

Product size: 195x70x70 cm
Upholstery: Heavy duty PVC vynil
Mattress thickness: 5 cm

Taille du paquet:
197.0x73.0x14.0 cm
G.W.kg 38.0



Caractéristiques

- ① Longueur : 195 Cm
- ② Largeur : 70 Cm
- ③ Hauteur : 70 Cm
- ④ Épaisseur Du Garnissage : 5 Cm
- ⑤ Inclinaison Du Dossier : 0° À 75°
- ⑥ Porte-rouleau
- ⑦ Trou Facial

Options

CHARGE MAXIMALE : 225 KG

DENSITÉ : 36 KG/M³

GARANTIE : 1 AN POUR LE CHÂSSIS, LES COMPOSANTS ÉLECTRIQUES ET LE GARNISSAGE (SAUF MAUVAISE UTILISATION).

