

Ulna +

2238TB.3.A26.N

Electric massage bed with 3 motors, upholstered in white PU.

Electric adjustment of height, backrest, and footrest, equipped with a fast column motor for agile adjustment that allows transitioning from bed position to semi-seated position in seconds. One-piece mattress with 3 Sections, designed to ensure maximum Comfort in massages and facial or body treatments, with a plug for the Facial hole. Control via Hand control, with Reset Function to facilitate quick and comfortable access and exit from the bed. Upholstered in PU, mounted on an elegant wood base designed to provide robustness, warmth, and optimize daily work in the cabin.

Key specifications

Control motors	Handcontroller
Memory positions	No
Heating	No
Trendelenburg / Antitrendelenburg	No
Antigravity	No
Backrest adjustment	electric
SuperSoft Padding	No
One-piece mattress	Yes
LED Base Light	No
Base finishes	wood
Adjustable armrests	No
Wheels	Optional



3 Sections

3 motors

198 cm

77 cm

min/max: 60 / 85 cm

9 cm

200 kg

PU / White

204 x 81 x 72 / 95 kg

Accessories



Pedal

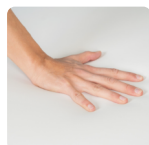


Bed cover

Key features



Adjustment speed



One-piece mattress

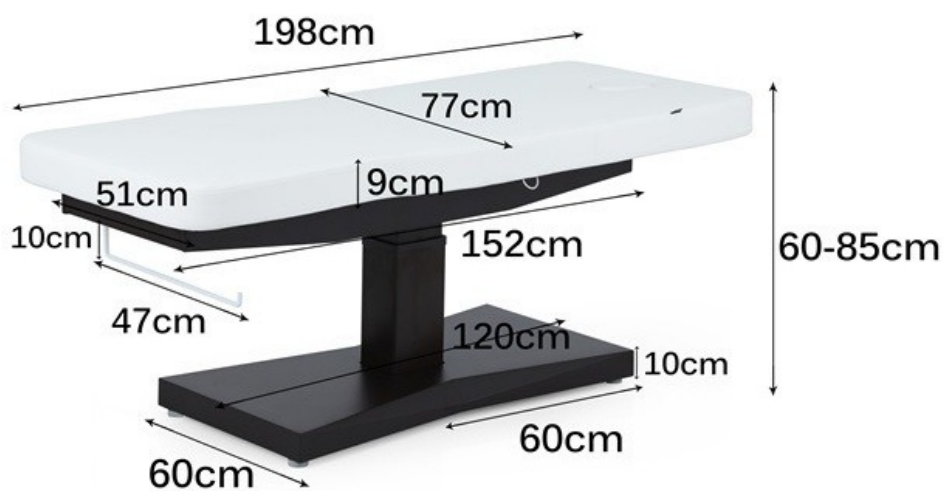
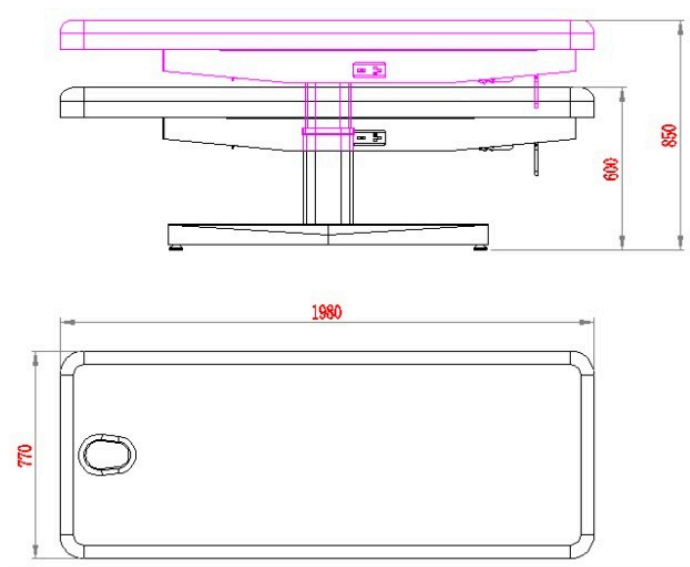
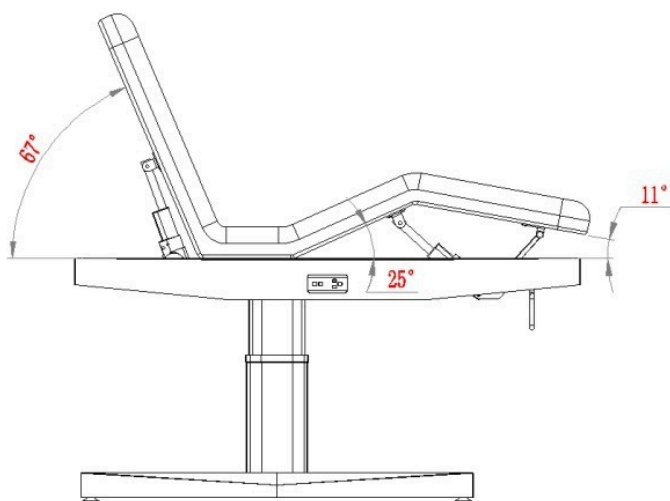


High-quality ebony effect lacquered wood finishes



RST Function

Technical drawings and measurements



Ulna +

2238TB.3.A26.N

Camilla eléctrica de masaje de 3 motores, tapizada en PU color blanco.

Regulación eléctrica de altura, respaldo y reposapiés, equipada con un motor de columna rápido para un ajuste ágil que permite pasar de posición de cama a semisentada en segundos. Colchón de una pieza con 3 secciones, diseñado para garantizar un confort máximo en masajes y tratamientos faciales o corporales, con tapón para agujero facial. Control mediante mando de mano, con función reset para facilitar un rápido y cómodo acceso y salida de la camilla. Tapizado en PU, montada sobre una elegante base de madera pensada para aportar robustez, calidez y optimizar el trabajo diario en cabina.

Especificaciones técnicas

Control motores	mando de mano
Memorias de posición	No
Calefacción	No
Trendelenburg / Antitrendelenburg	No
Antigravity	No
Ajuste respaldo	eléctrico
Acolchado SuperSoft	No
Colchón de una pieza	Sí
Luz LED Base	No
Acabados de la base	madera
Reposabrazos regulables	No
Ruedas	Opcional



- 3 secciones
- 3 motores
- 198 cm
- 77 cm
- min/max: 60 / 85 cm
- 9 cm
- 200 kg
- PU / Blanco
- 204 x 81 x 72 / 95 kg

Accesorios



Pedal

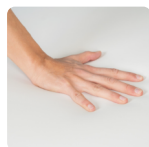


Bed cover

Características destacadas



Rapidez de ajuste



Colchón de una pieza



Acabados en madera con lacado efecto ébano de alta calidad



Función RST

Ulna +

2238TB.3.A26.N

Camilla elettrica da massaggio a 3 motori, rivestita in PU colore bianco.

Regolazione elettrica di altezza, schienale e poggiatesta, dotata di un motore a colonna rapido per una regolazione agile che permette di passare dalla posizione letto a quella semi-seduta in pochi secondi. Materasso a un pezzo con 3 sezioni, progettato per garantire una comodità massima nei massaggi e trattamenti facciali o corporei, con tappo per buco facciale. Controllo tramite telecomando, con funzione reset per facilitare un accesso e un'uscita rapidi e comodi dalla camilla. Rivestita in PU, montata su una elegante base in legno pensata per offrire robustezza, calore e ottimizzare il lavoro quotidiano in cabina.

Specifiche chiave

Controllo motori	mando a mano
Memorie di posizione	No
Riscaldamento	No
Trendelenburg / Antitrendelenburg	No
Antigravity	No
Aggiusta il supporto	elettrico
Ammortizzazione SuperSoft	No
Materasso a un pezzo	Sì
Luce LED Base	No
Finiture della base	legno
Reposabrazos regolabili	No
Ruote	Opzionale



3 Sezioni

3 motori

198 cm

77 cm

min/max: 60 / 85 cm

9 cm

200 kg

PU / Bianco

204 x 81 x 72 / 95 kg

Accessori



Pedale



Copertura per letto

Caratteristiche chiave



Velocità di regolazione



Materasso a un pezzo

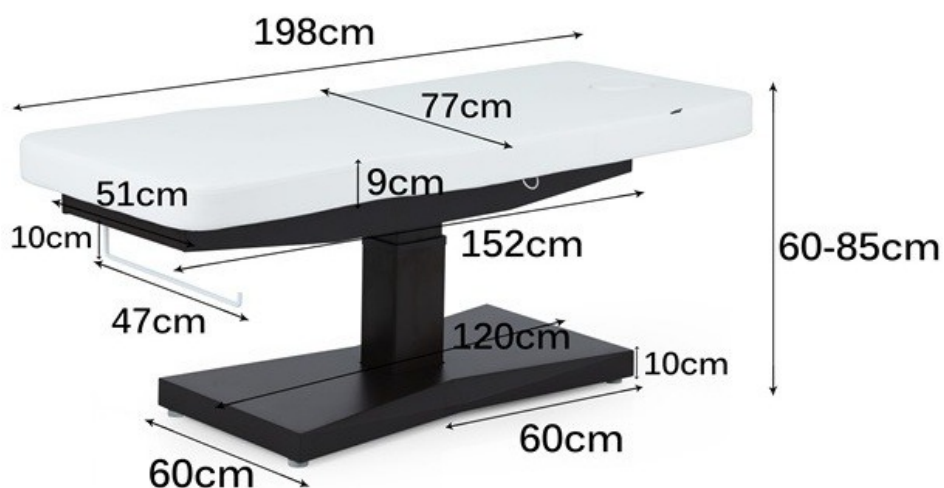
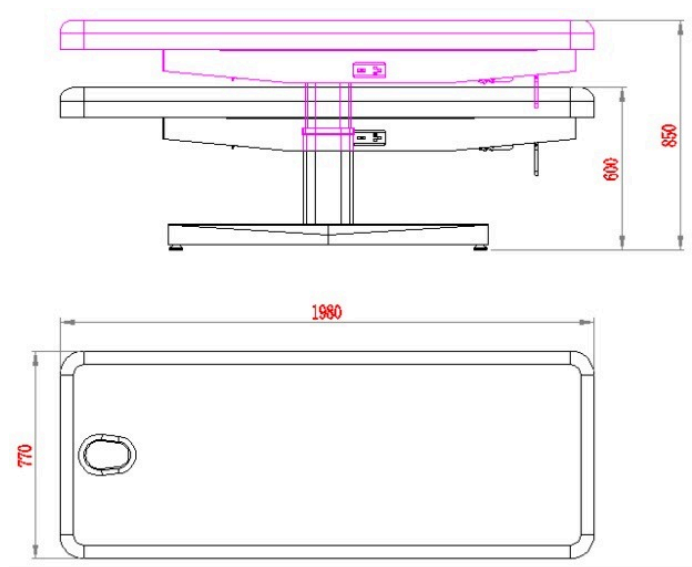
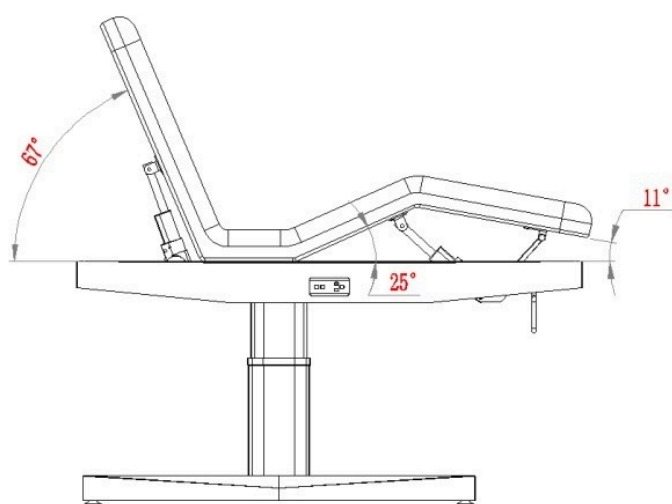


Finiture in legno con laccatura effetto ebano di alta qualità



Funzione RST

Disegni tecnici e misure



Ulna +

2238TB.3.A26.N

Elektrische Massageliege mit 3 Motoren, gepolstert in PU weiß.

Elektrische Regulierung von Höhe, Rückenlehne und Fußstütze, ausgestattet mit einem schnellen Säulenmotor für eine agile Einstellung, die es ermöglicht, in Sekunden von der Bettposition in die halb sitzende Position zu wechseln. Einteilige Matratze mit 3 Teilen, entworfen, um maximalen Komfort bei Massagen und Gesichts- oder Körperbehandlungen zu gewährleisten, mit Verschluss für Gesichtsöffnung. Steuerung über Handbedienung, mit Reset Function für einen schnellen und bequemen Zugang und Ausstieg aus der Liege. Gepolstert in PU, montiert auf einer eleganten Holz-Basis, die Robustheit, Wärme und die Optimierung der täglichen Arbeit in der Kabine bietet.

Technische Angaben

Kontrollmotoren	Handbedienung
Memoryfunktion	No
Heizung	No
Trendelenburg / Antitrendelenburg	No
Antigravity	No
Ajustierung der Rückenlehne	elektrisch
Acolchado SuperSoft	No
Einteilige Matratze	Ja
Licht LED Basis	No
Basis-Finishes	Holz
Verstellbare Armlehnen	No
Rollen	Optional



3 Teile

3 Motoren

198 cm

77 cm

min/max: 60 / 85 cm

9 cm

200 kg

PU / Weiß

204 x 81 x 72 / 95 kg

Zubehör



Pedalfuß



Frottee-Bezug

Hauptmerkmale



Verstellgeschwindigkeit



Einteilige Matratze

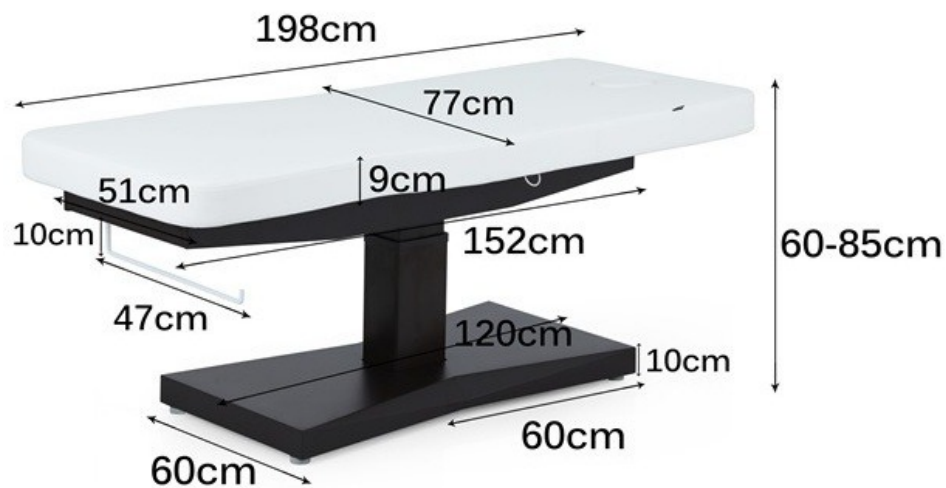
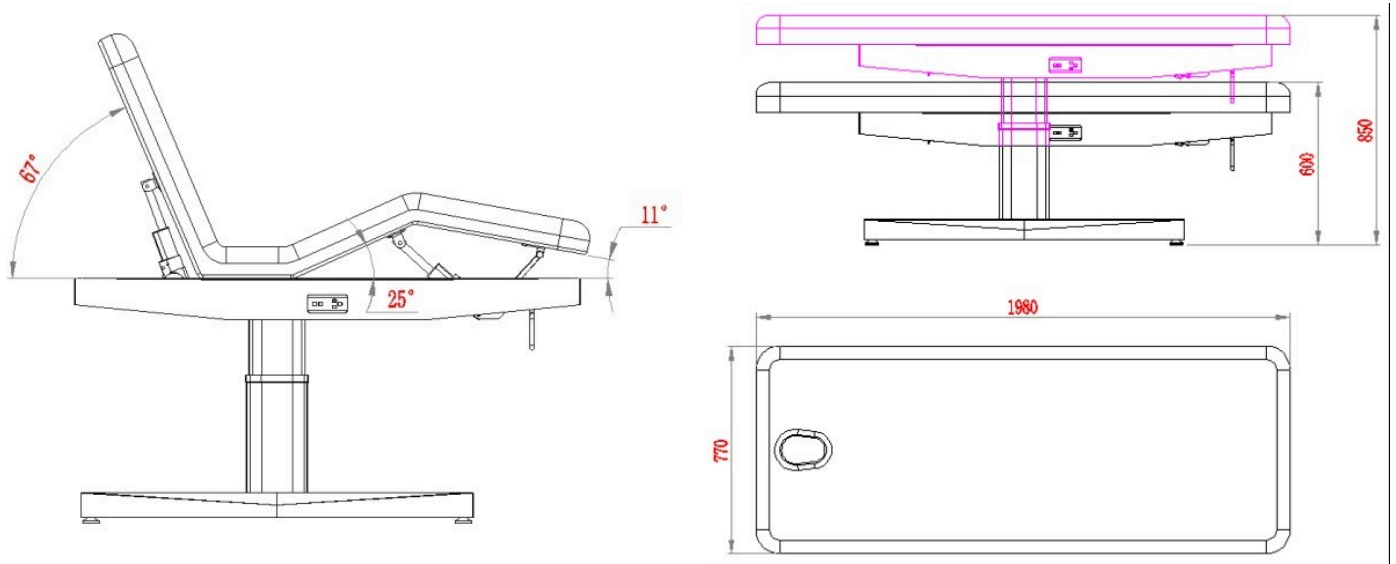


Hochwertige Holzoberflächen mit Ebenholzlackierung



Funktion RST

Technische Zeichnungen und Maße



Ulna +

2238TB.3.A26.N

Lit électrique de massage à 3 moteurs, rembourré en PU couleur blanc.

Réglage électrique de la hauteur, du dossier et du repose-pieds, équipé d'un moteur de colonne rapide pour un ajustement agile permettant de passer de la position lit à semi-assise en quelques secondes. Matelas en une pièce avec 3 sections, conçu pour garantir un confort maximal lors des massages et des traitements faciaux ou corporels, avec bouchon pour trou faciale. Contrôle via télécommande manuelle, avec fonction réinitialiser pour faciliter un accès et une sortie rapides et confortables du lit. Rembourré en PU, monté sur une élégante base en bois conçue pour apporter robustesse, chaleur et optimiser le travail quotidien en cabine.

Spécifications clés

Contrôle des moteurs	télécommande manuelle
Mémoires de position	No
Chauffage	No
Trendelenburg / Antitrendelenburg	No
Antigravité	No
Ajustement du dossier	électrique
Acolchage SuperSoft	No
Matelas en une pièce	Oui
Lumière LED Base	No
Finitions de la base	bois
Accoudoirs réglables	No
Roues	Optionnel



3 Sections

3 moteurs

198 cm

77 cm

min/max: 60 / 85 cm

9 cm

200 kg

PU / Blanc

204 x 81 x 72 / 95 kg

Accessoires



Pédale



Housse de lit

Caractéristiques clés



Rapidité d'ajustement



Matelas en une pièce



Finitions en bois avec laque effet ébène de haute qualité



Fonction RST

Dessins techniques et mesures

