


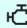
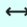


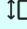
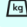

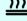



Tensor+

2249.4.A26.LB.HT.N

4-motor electric spa bed, upholstered in white PU with a heating system.

Electric adjustment of height, backrest, and footrest, with Trendelenburg, Anti-Trendelenburg, and Antigravity positions. Its fast column motor facilitates smooth adjustment to multiple positions, optimizing daily work in the cabin. One-piece 3-section mattress with SuperSoft padding, designed to offer maximum comfort to the patient. It features a plug for the facial hole as well as an independently adjustable armrest system that enhances cervical relaxation during face-down treatments. Control via Hand control, with Reset Function and Digital Screen for precise temperature adjustment. Upholstered in PU, with high-density foam and mounted on an elegant white wood base.

-  3 Sections
-  4 motors
-  198 cm
-  77 cm
-  min/max: 65 / 85 cm
-  12 cm
-  200 kg
-  PU / White
-  Heating
-  204 x 81 x 72 / 124 kg

Key specifications

Control motors	Handcontroller
Memory positions	No
Heating	Heating
Trendelenburg / Antitrendelenburg	±15 °
Antigravity	Yes °
Backrest adjustment	electric
SuperSoft Padding	Yes
One-piece mattress	Yes
LED Base Light	No
Base finishes	wood
Adjustable armrests	independent gaslifts
Wheels	Yes

Accessories



Pedal



Bed cover



Wheels

Key features



Adjustment speed



Supersoft one-piece mattress

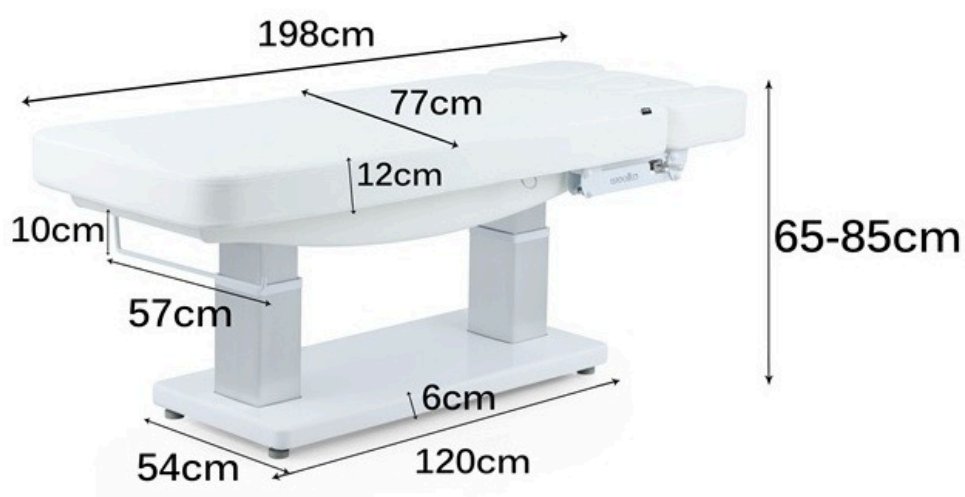
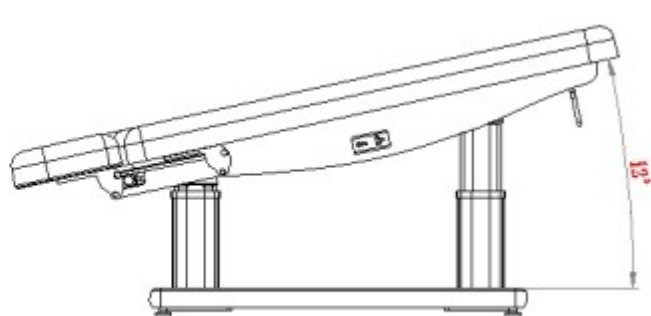
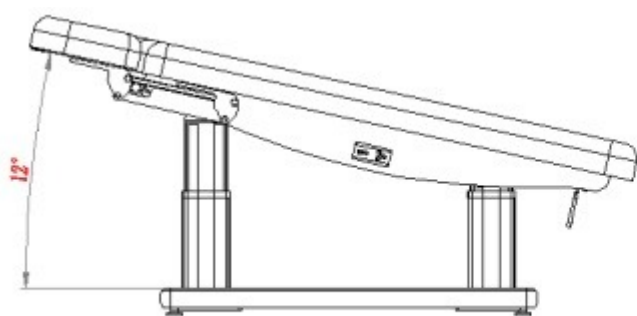
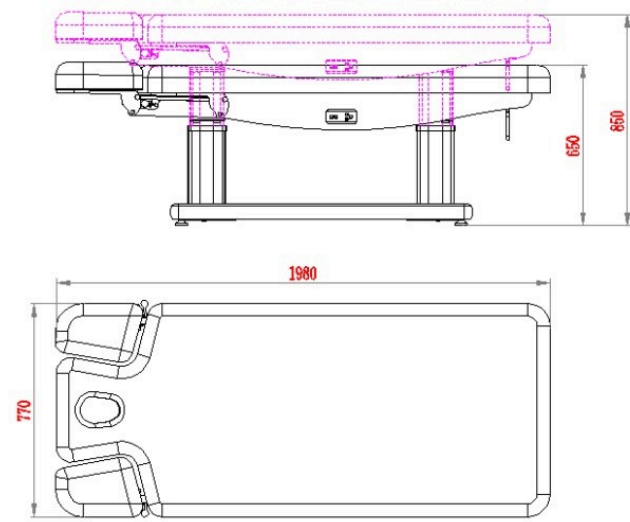
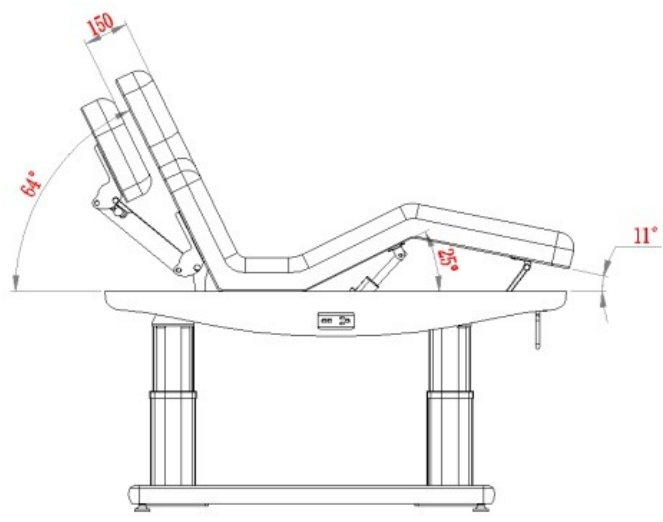


High-quality white lacquered wood finishes



Adjustable heating up to 60°

Technical drawings and measurements





- 3 secciones
- 4 motores
- 198 cm
- 77 cm
- min/max: 65 / 85 cm
- 12 cm
- 200 kg
- PU / Blanco
- Calefacción
- 204 x 81 x 72 / 124 kg

Accesorios



Pedal



Bed cover

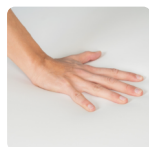


Ruedas

Características destacadas



Rapidez de ajuste



Colchón de una pieza Supersoft



Acabados en madera lacada blanca de alta calidad



Calefacción regulable hasta 60°

Tensor+

2249.4.A26.LB.HT.N

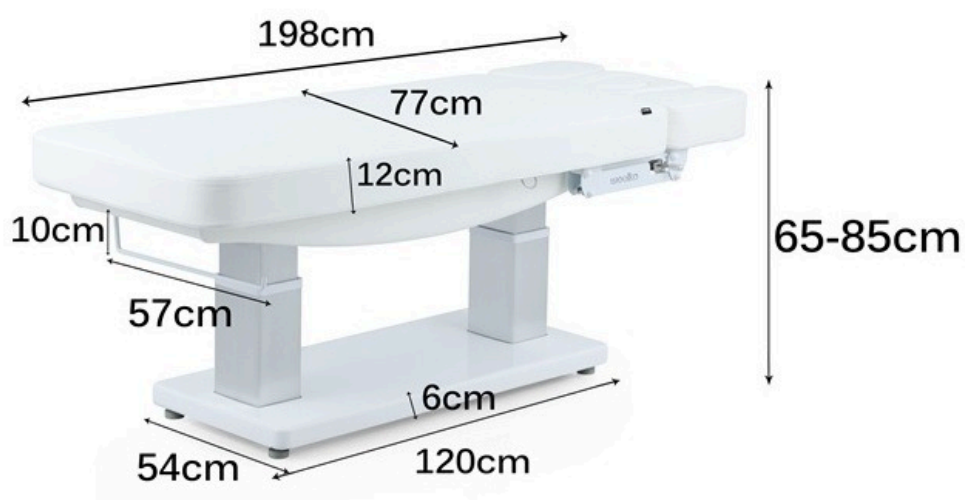
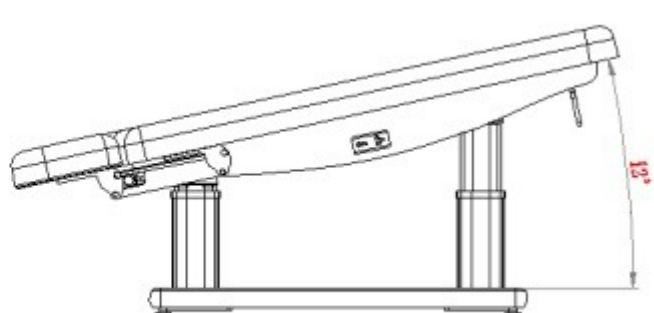
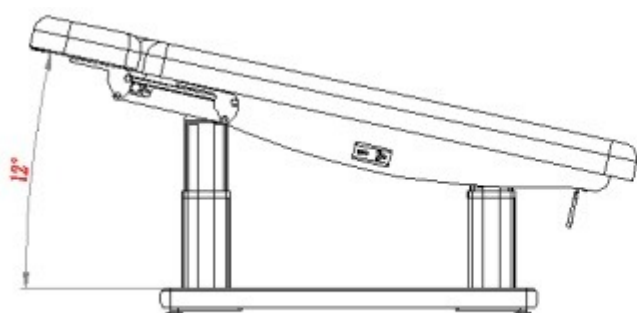
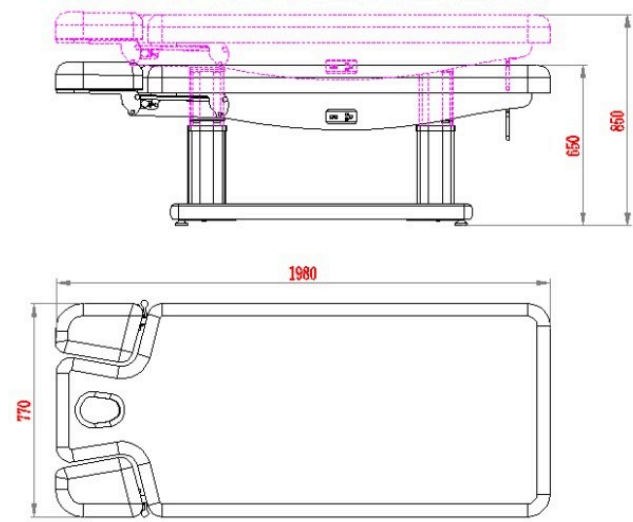
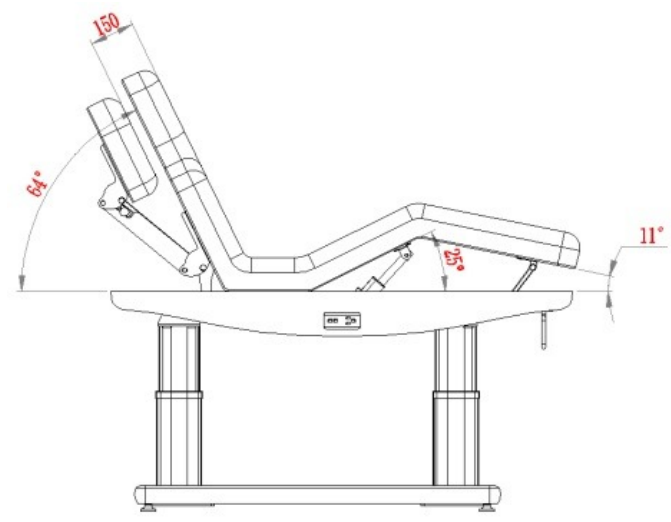
Camilla eléctrica de spa de 4 motores, tapizada en PU color blanco con sistema de calefacción.

Regulación eléctrica de altura, respaldo y reposapiés, con posiciones Trendelenburg, Anti-Trendelenburg y Antigravity. Su motor de columnas rápido facilita el ajuste fluido en múltiples posiciones, optimizando el trabajo diario en cabina. Colchón de 3 secciones en una única pieza con acolchado SuperSoft, diseñado para ofrecer el máximo confort al paciente. Cuenta con tapón para agujero facial además de un sistema de reposabrazos de ajuste independiente que favorece la relajación de la zona cervical en tratamientos boca abajo. Control mediante mando de mano, con función reset y pantalla digital que permite un ajuste exacto de la temperatura. Tapizado en PU, con espuma de alta densidad y montado sobre una elegante base de madera en color blanco.


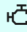
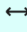


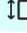
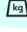
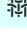
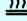

Especificaciones técnicas

Control motores	mando de mano
Memorias de posición	No
Calefacción	Calefacción
Trendelenburg / Antitrendelenburg	±15 °
Antigravity	Sí °
Ajuste respaldo	eléctrico
Acolchado SuperSoft	Sí
Colchón de una pieza	Sí
Luz LED Base	No
Acabados de la base	madera
Reposabrazos regulables	pistones independientes
Ruedas	Sí

Dibujos técnicos y medidas





-  3 Sezioni
-  4 motori
-  198 cm
-  77 cm
-  min/max: 65 / 85 cm
-  12 cm
-  200 kg
-  PU / Bianco
-  Riscaldamento
-  204 x 81 x 72 / 124 kg

Accessori



Pedale



Copertura per letto



Ruote

Caratteristiche chiave



Velocità di regolazione



Materasso in un pezzo Supersoft



Finiture in legno laccato bianco di alta qualità



Riscaldamento regolabile fino a 60°

Tensor+

2249.4.A26.LB.HT.N

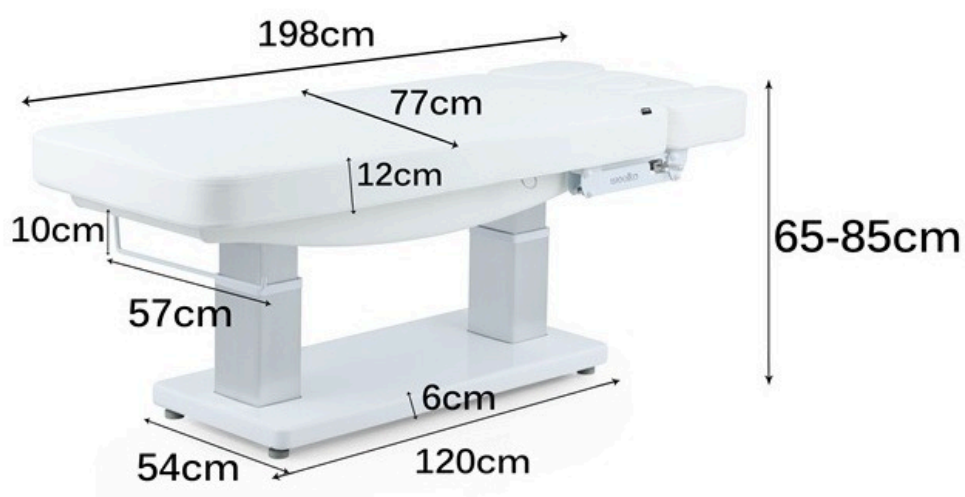
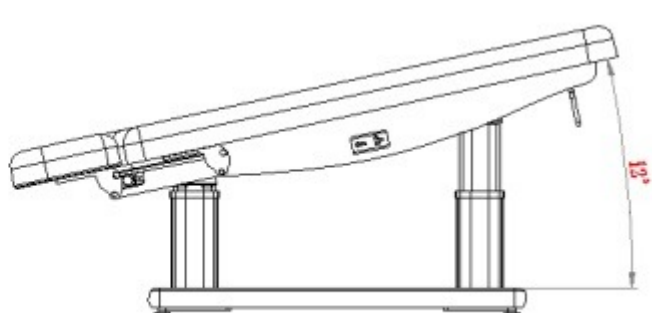
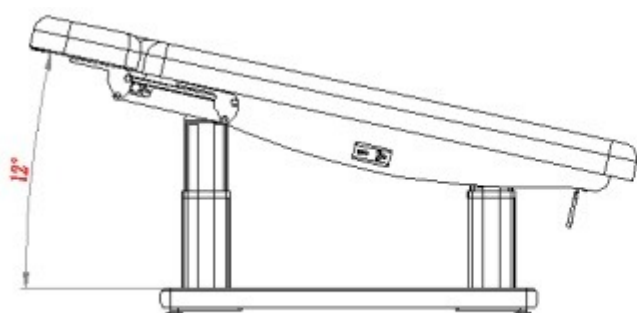
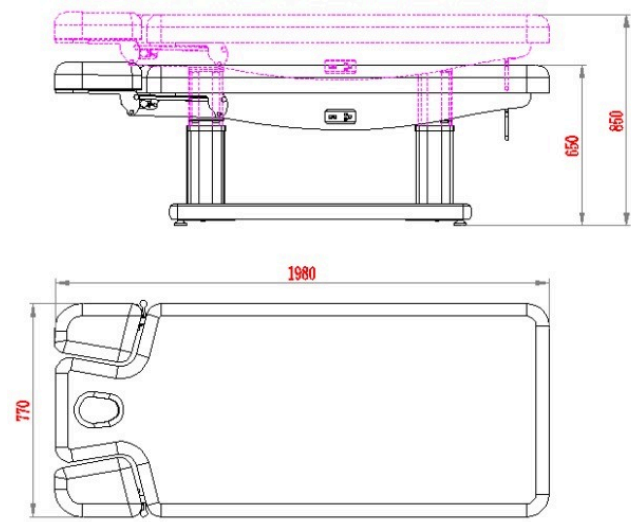
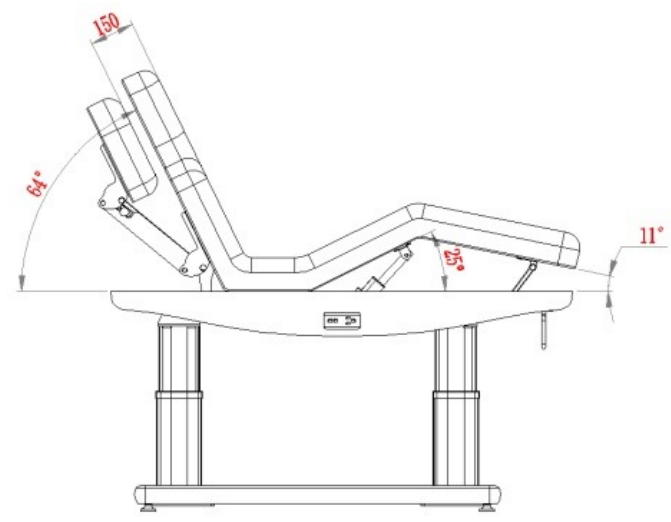
Camilla elettrica da spa con 4 motori, rivestita in PU colore bianco con sistema di riscaldamento.

Regolazione elettrica di altezza, schienale e poggiatesta, con posizioni Trendelenburg, Anti-Trendelenburg e Antigravity. Il suo motore a colonne veloce facilita la regolazione fluida in molteplici posizioni, ottimizzando il lavoro quotidiano in cabina. Materasso a 3 sezioni in un unico pezzo con imbottitura SuperSoft, progettato per offrire il massimo comfort al paziente. Dispone di tappo per il buco facciale oltre a un sistema di braccioli regolabili indipendentemente che favorisce il rilassamento della zona cervicale nei trattamenti a pancia in giù. Controllo tramite telecomando, con funzione reset e pantalla digitale che consente una regolazione precisa della temperatura. Rivestita in PU, con schiuma ad alta densità e montata su una elegante base in legno di colore bianco.


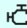
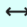


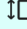
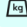

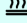

Specifiche chiave

Controllo motori	mando a mano
Memorie di posizione	No
Riscaldamento	Riscaldamento
Trendelenburg / Antitrendelenburg	±15 °
Antigravity	Si °
Aggiusta il supporto	elettrico
Ammortizzazione SuperSoft	Si
Materasso a un pezzo	Si
Luce LED Base	No
Finiture della base	legno
Reposabrazos regolabili	pistoni indipendenti
Ruote	Si

Disegni tecnici e misure





-  3 Teile
-  4 Motoren
-  198 cm
-  77 cm
-  min/max: 65 / 85 cm
-  12 cm
-  200 kg
-  PU / Weiß
-  Heizung
-  204 x 81 x 72 / 124 kg

Zubehör



Pedalfuß



Frottee-
Bezug



Rollen

Hauptmerkmale



Verstellgeschwindigkeit



Supersoft-Matratze aus einem Stück



Hochwertige lackierte Holzoberflächen in Weiß



Regelbare Heizung bis 60°

Tensor+

2249.4.A26.LB.HT.N

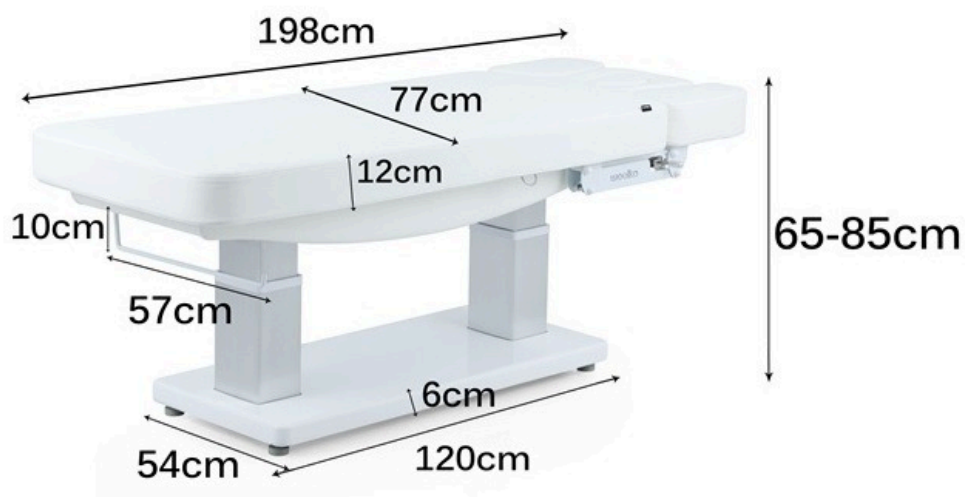
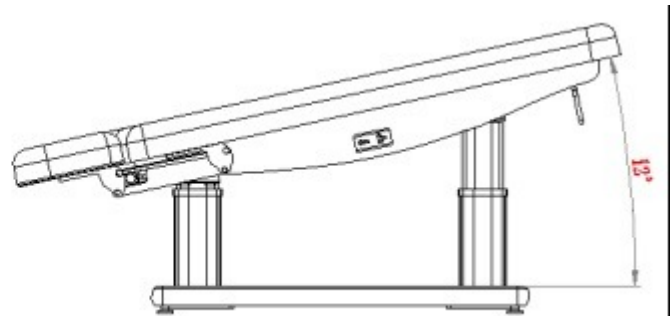
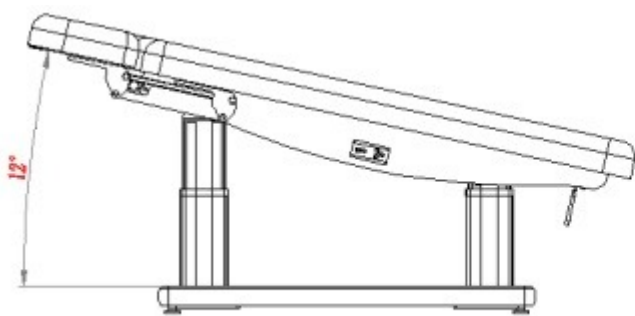
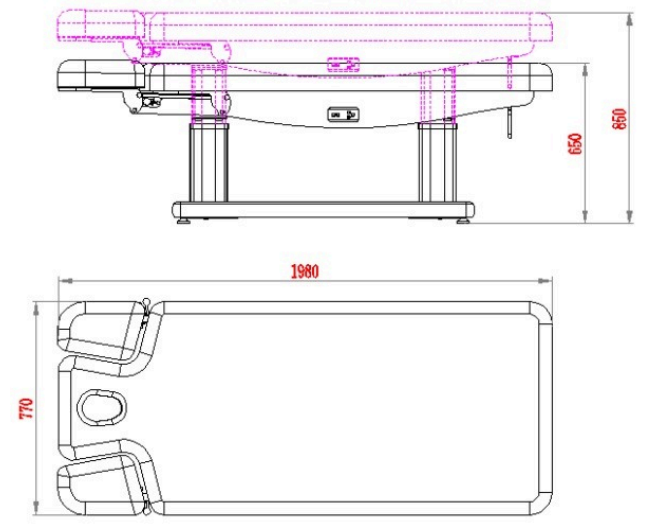
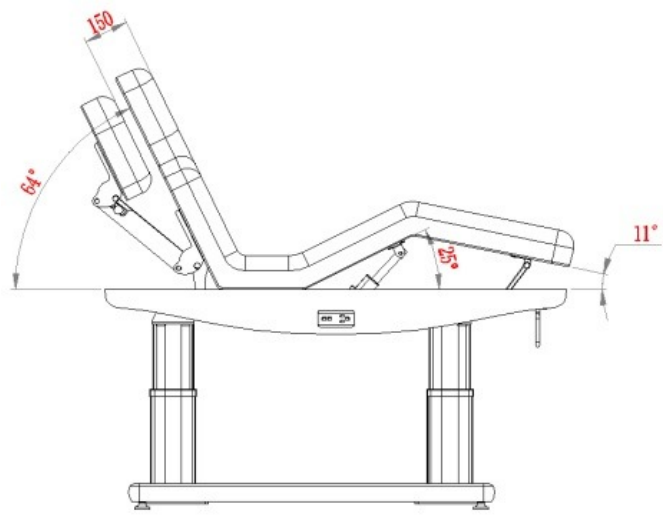
Elektrische Spa-Liege mit 4 Motoren, gepolstert in weißem PU mit Heizungssystem.

Elektrische Verstellung von Höhe, Rückenlehne und Fußstütze, mit Trendelenburg-, Anti-Trendelenburg- und Antigravity-Positionen. Der schnelle Säulenmotor erleichtert die fließende Anpassung in mehrere Positionen und optimiert die tägliche Arbeit in der Kabine. Einteilige Matratze mit 3 Teilen und SuperSoft-Polsterung, entworfen, um maximalen Komfort für den Patienten zu bieten. Verfügt über einen Verschluss für die Gesichtsöffnung sowie ein unabhängig verstellbares Armlehnen-System, das die Entspannung des Halsbereichs bei Behandlungen in Bauchlage fördert. Steuerung über Handfernbedienung, mit Reset Function und digitaler Anzeige, die eine genaue Temperatureinstellung ermöglicht. Gepolstert in PU, mit hochdichtem Schaumstoff und montiert auf einer eleganten Holz-Basis in weiß.


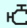
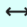


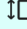
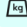

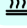

Technische Angaben

Kontrollmotoren	Handbedienung
Memoryfunktion	No
Heizung	Heizung
Trendelenburg / Antitrendelenburg	±15 °
Antigravity	Ja °
Ajustierung der Rückenlehne	elektrisch
Acolchado SuperSoft	Ja
Einteilige Matratze	Ja
Licht LED Basis	No
Basis-Finishes	Holz
Verstellbare Armlehnen	unabhängige Gasdruckfeder
Rollen	Ja

Technische Zeichnungen und Maße





-  3 Sections
-  4 moteurs
-  198 cm
-  77 cm
-  min/max: 65 / 85 cm
-  12 cm
-  200 kg
-  PU / Blanc
-  Chauffage
-  204 x 81 x 72 / 124 kg

Accessoires



Pédale



Housse de lit



Roues

Caractéristiques clés



Rapidité d'ajustement



Matelas en une pièce Supersoft



Finitions en bois laqué blanc de haute qualité



Chauffage réglable jusqu'à 60°

Tensor+

2249.4.A26.LB.HT.N

Lit électrique de spa à 4 moteurs, tapissé en PU couleur blanc avec système de chauffage.

Réglage électrique de la hauteur, du dossier et du repose-pieds, avec positions Trendelenburg, Anti-Trendelenburg et Antigravité. Son moteur de colonnes rapide facilite l'ajustement fluide dans de multiples positions, optimisant le travail quotidien en cabine. Matelas en 3 sections en une seule pièce avec rembourrage SuperSoft, conçu pour offrir un confort maximal au patient. Dispose d'un bouchon pour trou faciale ainsi que d'un système d'accoudoirs à réglage indépendant qui favorise la relaxation de la zone cervicale lors des traitements en position ventrale. Contrôle via télécommande manuelle, avec fonction réinitialiser et écran numérique permettant un réglage précis de la température. Tapissé en PU, avec mousse haute densité et monté sur une élégante base en bois couleur blanc.

Spécifications clés

Contrôle des moteurs	télécommande manuelle
Mémoires de position	No
Chauffage	Chauffage
Trendelenburg / Antitrendelenburg	±15 °
Antigravité	Oui °
Ajustement du dossier	électrique
Acolchage SuperSoft	Oui
Matelas en une pièce	Oui
Lumière LED Base	No
Finitions de la base	bois
Accoudoirs réglables	pistons indépendants
Roues	Oui

Dessins techniques et mesures

