



PODIATRY & PEDICURE

MEDIAL SMART

Ref. WKP008.3.A26.HT

Modern high-end podiatry chair with a very stable structure. Equipped with 3 motors that control the height, backrest inclination, and seat tilt. Footrests adjustable in height independently via gas piston. Folding armrests and adjustable headrest with face hole. Integrated heating system in seat and backrest for superior comfort during treatment. Upholstered in beige high-quality, easy-to-clean PU.

High-end comfort and total control for every move in your podiatry treatments.

Size without armrest:
185x62x58/96 cm
Size with armrest:
185x85x58/96 cm
Weight: 83 kg

Packaging size:
138.0x75.0x63.0 cm
G.W.kg 110.0

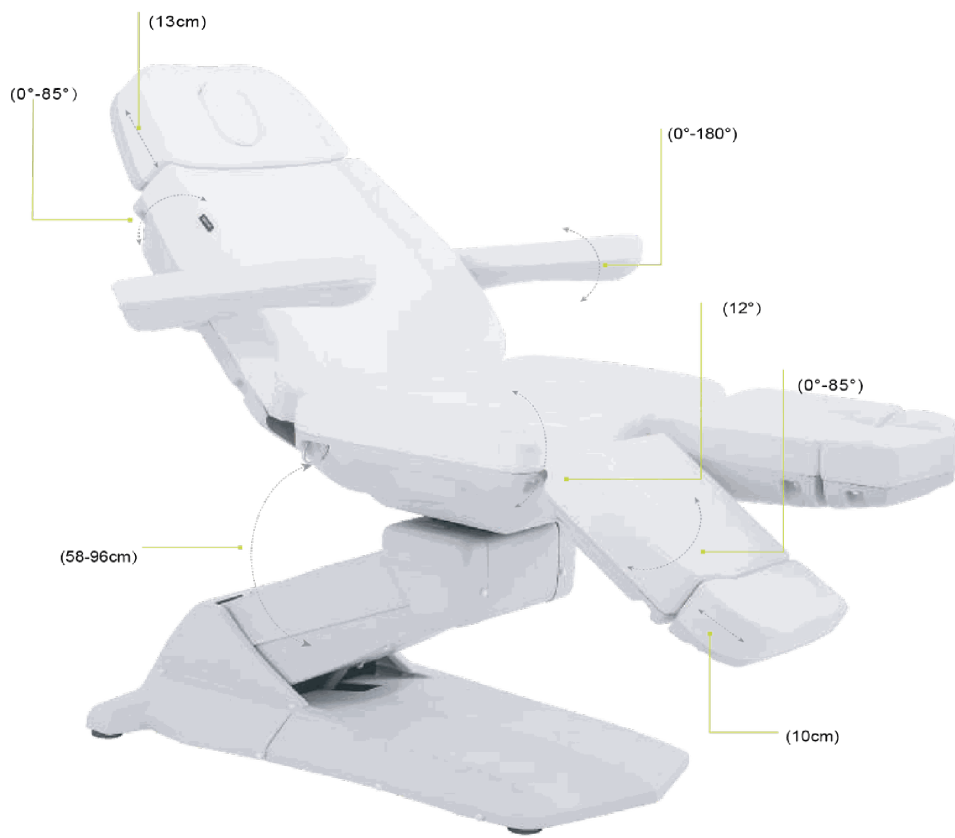


Features

- ① Height: 58-96 Cm
- ② Backrest: 0° To 85°
- ③ Seat: Up To 12° Tilt
- ④ Rotating Armrests: 0°-180°
- ⑤ Adjustable Footrests: 0° To 85°
- ⑥ Extendable Footrests: Up To 10 Cm
- ⑦ Extendable Headrest: Up To 13 Cm
- ⑧ Hand Controller
- ⑨ Heating System

Options

PROTECTIVE COVER REF. COVER.PODO
WHEELS REF. WH.01.2
ROLL HOLDER REF. 50080.1





PODIATRY & PEDICURE

MEDIAL SMART

Ref. WKP008.3.A26.HT

Moderno sillón de podología de alta gama con calefacción y una estructura muy estable. Equipado con 3 motores que controlan la altura, la inclinación del respaldo y del asiento. Reposapiés ajustables en altura independientemente mediante pistón de gas. Reposabrazos abatibles y reposacabezas regulable con agujero facial. Sistema de calefacción integrado en asiento y respaldo para un confort superior durante el tratamiento. Tapizado beige en PU de alta calidad y fácil de limpiar.

Confort de alta gama y control total para cada gesto en tus tratamientos de podología

Dimensiones sin reposabrazos: 185 x 62 x 58/96 cm

Tamaño del paquete: 138.0x75.0x63.0 cm
G.W.kg 110.0

Dimensiones con reposabrazos: 185 x 85 x 58/96 cm
Peso: 83 kg

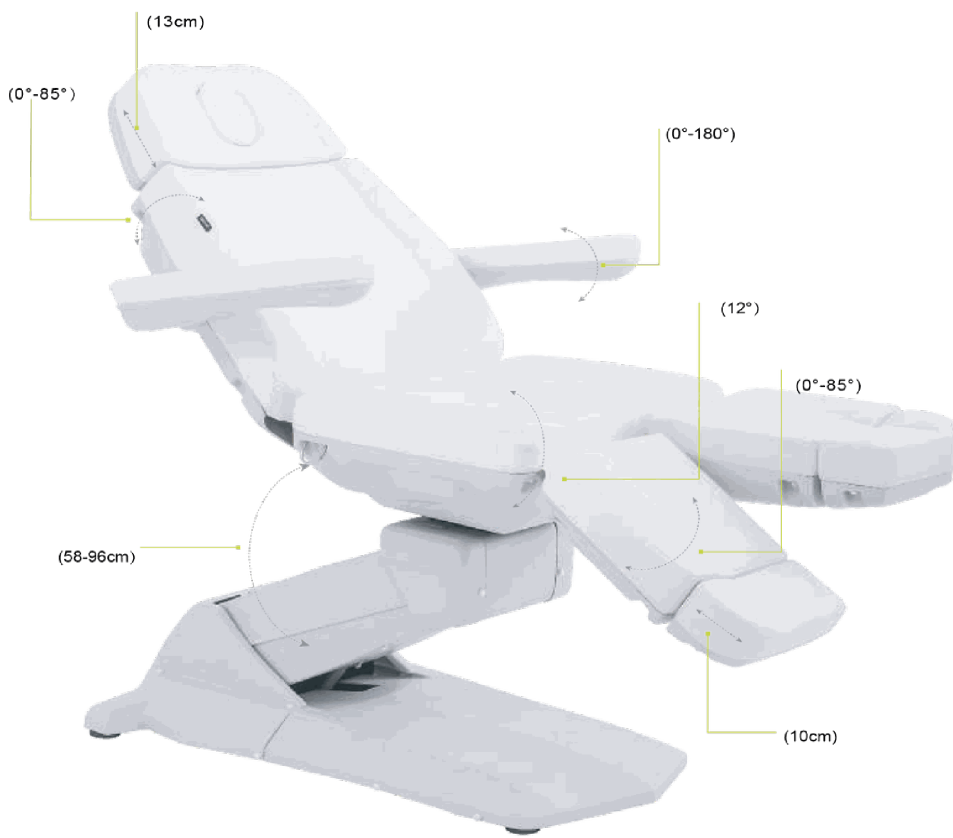


Características

- ① Altura: 58-96 Cm
- ② Respaldo: 0° A 85°
- ③ Asiento: Inclinación Hasta 12°
- ④ Reposabrazos Giratorios: 0°-180°
- ⑤ Reposapiés Ajustables: 0° A 85°
- ⑥ Reposapiés Extensibles: Hasta 10 Cm
- ⑦ Reposacabezas Extensible: Hasta 13 Cm
- ⑧ Mando De Control
- ⑨ Sistema De Calefacción

Opciones

FUNDA PROTECTORA REF. COVER.PODO
RUEDAS REF. WH.01.2
PORTAROLLOS REF. 50080.1





PODIATRY & PEDICURE

MEDIAL SMART

Ref. WKP008.3.A26.HT

Moderna poltrona podologica di alta gamma con riscaldamento e struttura molto stabile. Dotata di 3 motori che regolano l'altezza, l'inclinazione dello schienale e della seduta. Poggiatesta regolabile in altezza indipendentemente tramite pistone a gas. Braccioli ribaltabili e poggiatesta regolabile con foro facciale. Sistema di riscaldamento integrato in seduta e schienale per un comfort superiore durante il trattamento. Rivestita in PU beige di alta qualità, facile da pulire.

Comfort di alta gamma e controllo totale per ogni gesto nei tuoi trattamenti podologici.

Dimensioni senza braccioli:
185x62x58/96 cm

Dimensioni con braccioli:
185x85x58/96 cm

Peso: 83 kg

Dimensioni del pallet:
138.0x75.0x63.0 cm
G.W.kg 110.0

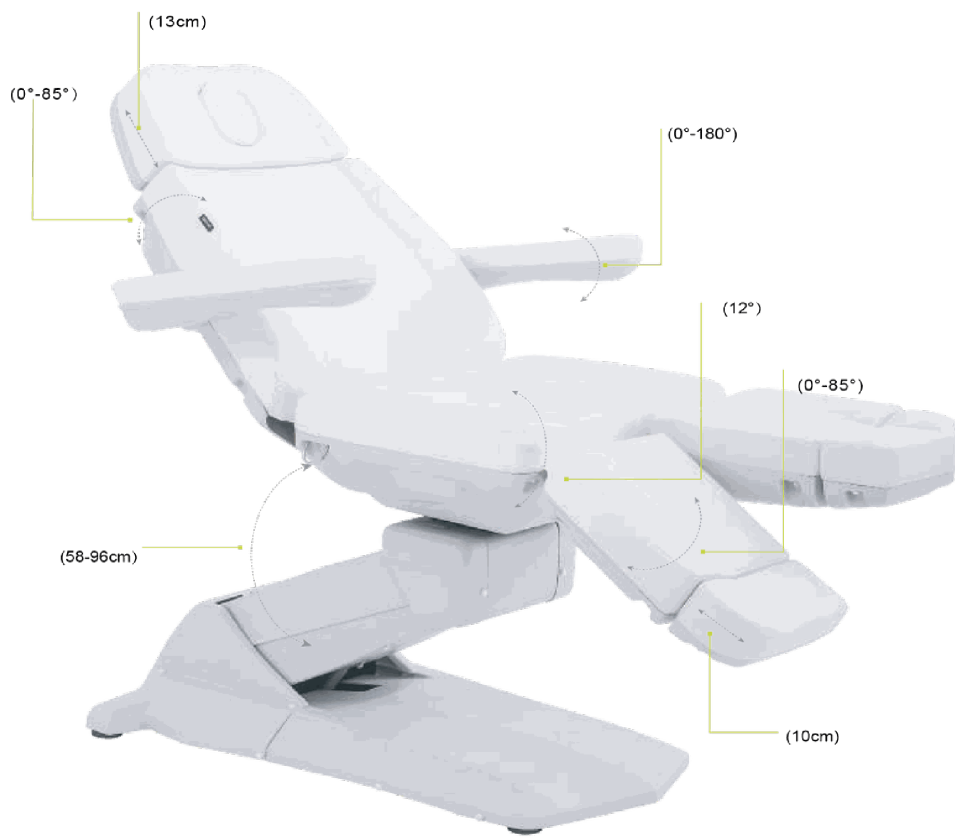


Caratteristiche

- ① Altezza: 58-96 Cm
- ② Schienale: 0° A 85°
- ③ Seduta: Inclinazione Fino A 12°
- ④ Braccioli Girevoli: 0°-180°
- ⑤ Poggiatesta Regolabili: 0° A 85°
- ⑥ Poggiatesta Estensibili: Fino A 10 Cm
- ⑦ Poggiatesta Estensibile: Fino A 13 Cm
- ⑧ Telecomando
- ⑨ Sistema Di Riscaldamento

Opzioni

COPERTURA PROTETTIVA RIF. COVER.PODO
RUOTE RIF. WH.01.2
PORTAROTOLO RIF. 50080.1





PODIATRY & PEDICURE

MEDIAL SMART

Ref. WKP008.3.A26.HT

Moderner Podologiestuhl der Spitzenklasse mit Heizung und sehr stabiler Struktur. Ausgestattet mit 3 Motoren zur Steuerung der Höhe, der Rückenlehne und der Sitzneigung. Fußstützen unabhängig höhenverstellbar über Gasfeder. Abklappbare Armlehnen und verstellbare Kopfstütze mit Gesichtsaussparung. Integriertes Heizsystem in Sitz und Rückenlehne für höchsten Komfort während der Behandlung. Hochwertiger, beiger PU-Bezug, leicht zu reinigen.

Hochwertiger Komfort und volle Kontrolle bei jeder Bewegung während Ihrer podologischen Behandlungen.

Größe ohne Armlehnen:
185x62x58/96 cm
Größe mit Armlehnen:
185x85x58/96 cm
Gewicht: 83 kg

Verpackungsgröße:
138.0x75.0x63.0 cm
G.W.kg 110.0

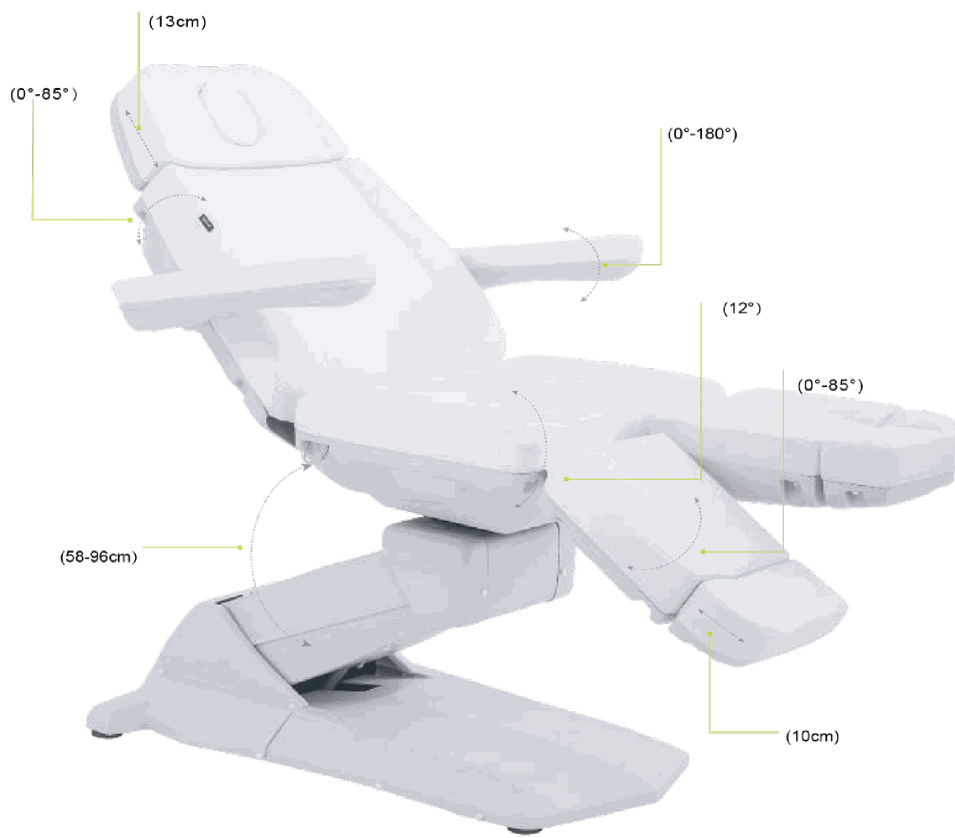


Eigenschaften

- ① Höhe: 58-96 Cm
- ② Rückenlehne: 0° Bis 85°
- ③ Sitz: Neigung Bis Zu 12°
- ④ Drehbare Armlehnen: 0°-180°
- ⑤ Verstellbare Fußstützen: 0° Bis 85°
- ⑥ Verlängerbare Fußstützen: Bis Zu 10 Cm
- ⑦ Verlängerbare Kopfstütze: Bis Zu 13 Cm
- ⑧ Handsteuerung
- ⑨ Heizungssystem

Optionen

SCHUTZABDECKUNG REF. COVER.PODO
RÄDER REF. WH.01.2
ROLLENHALTER REF. 50080.1





PODIATRY & PEDICURE

MEDIAL SMART

Ref. WKP008.3.A26.HT

Fauteuil de podologie moderne haut de gamme avec chauffage et structure très stable. Équipé de 3 moteurs contrôlant la hauteur, l'inclinaison du dossier et de l'assise. Repose-jambes réglables indépendamment en hauteur grâce à un vérin à gaz. Accoudoirs rabattables et tête réglable avec trou facial. Système de chauffage intégré dans l'assise et le dossier pour un confort supérieur pendant le traitement. Revêtement beige en PU de haute qualité et facile à nettoyer.

Confort haut de gamme et contrôle total pour chaque geste de vos soins de podologie.

Dimensions sans accoudoirs : 185x62x58/96 cm

Dimensions avec accoudoirs : 185x85x58/96 cm

Poids : 83 kg

Taille du paquet: 138.0x75.0x63.0 cm
G.W.kg 110.0



Caractéristiques

- ① Hauteur : 58-96 Cm
- ② Dossier : 0° À 85°
- ③ Siège : Inclinaison Jusqu'à 12°
- ④ Accoudoirs Pivotants : 0°-180°
- ⑤ Repose-Pieds Réglables : 0° À 85°
- ⑥ Repose-Pieds Extensibles : Jusqu'à 10 Cm
- ⑦ Tête Extensible : Jusqu'à 13 Cm
- ⑧ Télécommande
- ⑨ Système De Chauffage

Options

HOUSSE DE PROTECTION RÉF. COVER.PODO
ROUES RÉF. WH.01.2
SUPPORT ROULEAU RÉF. 50080.1

