



PHYSIOTHERAPY & MASSAGE

VASTIS

Ref. WKF021.A12

Portable 3-section treatment table with a lightweight aluminum structure adjustable using tensioners. Height adjustable in fixed positions and foldable from any of them. Backrest adjustable in fixed positions with a face opening. Includes side armrests, cervical massage headrest, and armrest support.

Transport bag, Black PVC upholstery and high-density padding.

Product size:
196x70,5/93,5x64/90,5 cm
Weight: 18 Kg
Upholstery: PVC

Packaging size:
100.0x20.0x75.0 cm
G.W.kg 20.0



Features

- ① Breather Hole
- ② Headrest And Armrest Support
- ③ Lateral Armrests
- ④ Transportation Bag 98x70x17
- ⑤ Max.Loading Weight Is 250KG

Options

BED COVER REF. COVER WKF021.WKS020



PHYSIOTHERAPY & MASSAGE

VASTIS

Ref. WKF021.A12

Camilla portátil de 3 cuerpos con estructura de aluminio ligera y ajustable mediante tensores. Altura regulable en posiciones fijas y plegado desde cualquiera de ellas. Respaldo regulable en posiciones fijas con apertura facial. Incluye apoyabrazos laterales, reposacabezas para masaje cervical y soporte para apoyabrazos.

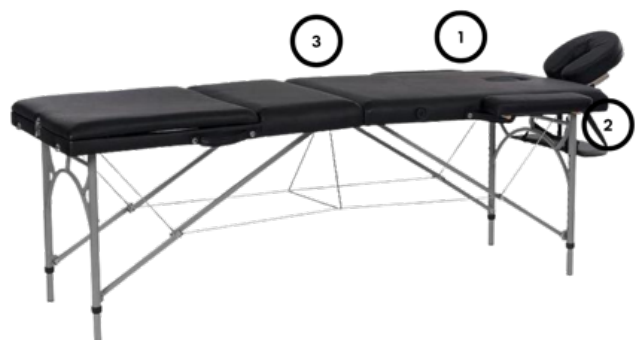
Bolsa de transporte. Tapizado en PVC negro y acolchado de alta densidad.

Product size:
196x70,5/93,5x64/90,5 cm
Weight: 18 Kg
Upholstery: PVC

Tamaño del paquete:
100.0x20.0x75.0 cm
G.W.kg 20.0



4



3

1

2

Características

- ① Orificio Facial
- ② Soporte De Reposacabezas Y Reposabrazos
- ③ Reposabrazos Laterales
- ④ Bolsa De Transporte 98x70x17
- ⑤ Peso Máximo De Carga 250KG

Opciones

FUNDA DE CAMA REF. COVER WKF021.WKS020

PHYSIOTHERAPY & MASSAGE

VASTIS

Ref. WKF021.A12

Letino portatile a 3 sezioni con struttura in alluminio leggera e regolabile mediante tiranti. Altezza regolabile in posizioni fisse e piegatura da ciascuna di esse. Schienale regolabile in posizioni fisse con apertura facciale. Include braccioli laterali, poggiatesta per massaggio cervicale e supporto per braccioli.



Borsa da trasporto. Rivestimento in PVC nero e imbottitura ad alta densità.

Product size:
196x70,5/93,5x64/90,5 cm
Weight: 18 Kg
Upholstery: PVC

Dimensioni del pallet:
100.0x20.0x75.0 cm
G.W.kg 20.0

Caratteristiche

- ① Foro Respiratore
- ② Supporto Per Poggiatesta E Braccioli
- ③ Braccioli Laterali
- ④ Borsa Da Trasporto 98x70x17
- ⑤ Peso Massimo Di Carico 250KG

Opzioni

COPRILETTO REF. COVER WKF021.WKS020



PHYSIOTHERAPY & MASSAGE

VASTIS

Ref. WKF021.A12



Tragbare 3-teilige Liege mit leichter Aluminiumstruktur, verstellbar durch Spannseile. Höhenverstellung in festen Positionen und Zusammenklappen aus jeder Position. Rückenlehne in festen Positionen verstellbar mit Gesichtsausschnitt. Inklusive seitlicher Armlehnen, Kopfstütze für Nackenmassage und Armlehenträger.

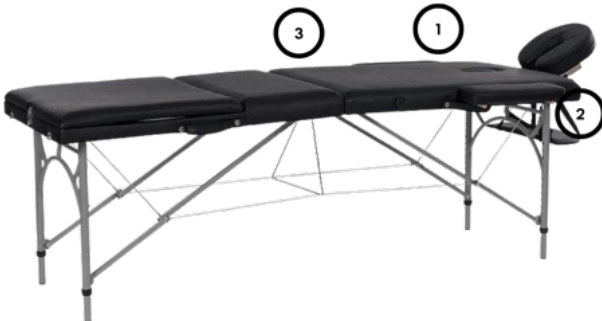
Transporttasche. Schwarzer PVC-Bezug und hochdichte Polsterung.

Product size:
196x70,5/93,5x64/90,5 cm
Weight: 18 Kg
Upholstery: PVC

Verpackungsgröße:
100.0x20.0x75.0 cm
G.W.kg 20.0



4



3

1

2

Eigenschaften

- ① Atemloch
- ② Kopf- Und Armstütze
- ③ Seitliche Armlehnen
- ④ Transporttasche 98x70x17
- ⑤ Maximale Traglast 250KG

Optionen

BETTBEZUG REF. COVER WKF021.WKS020

PHYSIOTHERAPY & MASSAGE

VASTIS

Ref. WKF021.A12

Table portable à 3 sections avec structure en aluminium légère et réglable grâce à des tendeurs. Hauteur réglable en positions fixes et pliable depuis n'importe laquelle d'entre elles. Dossier réglable en positions fixes avec ouverture faciale. Inclut des accoudoirs latéraux, un appui-tête pour massage cervical et un support pour accoudoirs.



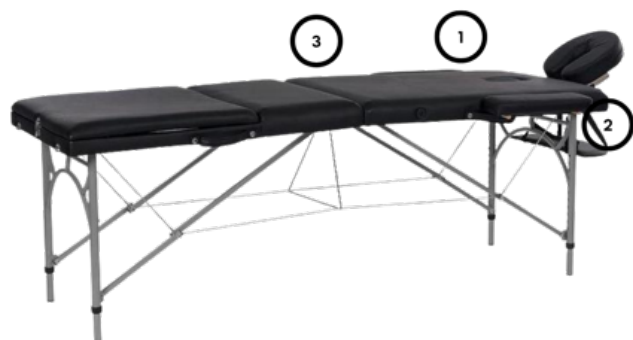
Sac de transport. Revêtement en PVC noir et rembourrage haute densité.

Product size:
196x70,5/93,5x64/90,5 cm
Weight: 18 Kg
Upholstery: PVC

Taille du paquet:
100.0x20.0x75.0 cm
G.W.kg 20.0



4



3

1

2

Caractéristiques

- ① Orifice Facial
- ② Support Têtière Et Accoudoirs
- ③ Accoudoirs Latéraux
- ④ Sac De Transport 98x70x17
- ⑤ Poids Maximum De Charge 250KG

Options

HOUSSE DE LIT RÉF. COVER WKF021.WKS020